

**CKM FARM**

ККМ ФАРМ

**Clasificare și prescripții tehnice  
pentru automobilele de curse “Kart”**

Классификация и технические требования к гоночным автомобилям “Kart”

**(În vigoare din 2022)**

(Введены в действие с 2022 года)

Avizat de CKM FARM

Утверждены ККМ ФАРМ

Proces-verbal din / протокол от \_\_\_\_\_ 2022

**Chișinău, 2022**

## Clasificare și prescripții tehnice pentru automobilele de curse "Kart"

Prezentul document stabilește calificarea sportivă a karturilor participante la competiții și prescripțiile tehnice pentru aceste karturi.

Dacă la unul dintre punctele Prescripțiilor tehnice este prezentată lista refacerilor, înlocuirilor și adăugărilor permise, atunci toate modificările tehnice neprezentate în această listă, cu fermitate, sunt INTERZISE. Dacă la unul dintre punctele Prescripțiilor tehnice este prezentată lista interdicțiilor sau a restricțiilor, atunci toate modificările tehnice neprezentate în această listă, cu siguranță, sunt PERMISE.

### Limba oficială

Prezentul document a fost scris în limbile Română și Rusă. Textul prezentat în limba Română va fi considerat ca text oficial.

### CUPRINS

1. Clasificarea automobilelor de curse „Kart” (capitolul 1).
2. Prescripții tehnice generale pentru automobilele de curse „Kart” (capitolul 2).
3. Prescripții tehnice speciale pentru automobilele de curse „Kart” (capitolul 3).
4. Înregistrare, identificare și verificare (capitolul 4).
5. Anexe
  1. Anexa nr. 1.  
Verificarea tehnică
  2. Anexa nr. 2.  
Verificarea amestecului carburant
  3. Anexa nr. 3.  
Măsurarea nivelului de zgomot la evacuare pentru karturile cu cutie de viteze.
  4. Anexa nr. 4.  
Măsurarea nivelului de zgomot la evacuare pentru karturile fără cutie de viteze.
  5. Anexa nr. 5.  
Lista motoarelor admise de CKM FARM în sezonul 2022.

## Классификация и технические требования к гоночным автомобилям "Карт"

Настоящий документ устанавливает спортивную квалификацию картов, участвующих в соревнованиях, и технические требования к этим картам.

Если в том или ином пункте Технических требований дается перечень разрешенных переделок, замен и дополнений, то все технические изменения, не указанные в этом перечне, безусловно, ЗАПРЕЩАЮТСЯ. Если же в пункте Технических требований дается перечень запрещений или ограничений, то все технические изменения, не указанные в этом перечне, безусловно, РАЗРЕШАЮТСЯ.

### Официальный язык.

Настоящий документ был написан на Румынском и Русском языках. Текст предоставленный на Румынском языке будет считаться официальным.

### ОГЛАВЛЕНИЕ

1. Классификация гоночных автомобилей "kart" (раздел 1).
2. Общие технические требования к гоночным автомобилям "kart" (раздел 2).
3. Специальные технические требования к гоночным автомобилям "kart" (раздел 3).
4. Регистрация, идентификация и контроль (раздел 4).
5. Приложения
  - Приложение № 1.  
Проведение технического осмотра
  - Приложение № 2.  
Проверка топливной смеси.
  - Приложение № 3.  
Замер уровня шума выпуска для картов с коробкой передач.
  - Приложение № 4.  
Замер уровня шума выпуска для картов без коробки передач.
  - Приложение №5  
Список двигателей, допущенных КKM ФАРМ в сезоне 2022г
  - Приложение №6  
Список шин, допущенных КKM ФАРМ в сезоне 2022г.

6. Anexa nr. 6.  
Lista anvelopelor admise de CKM FARM în sezonul 2022.
7. Anexa nr. 7.  
Metodologia de măsurare a durității cauciucului pe scara Shore.
8. Anexa nr. 8.  
Desene

- Приложение №7  
Методика измерения твердости резины по Шору
- Приложение №8  
Чертежи

## 1. CLASIFICAREA AUTOMOBILELOR DE CURSE "KART"

## 1. КЛАССИФИКАЦИЯ ГОНОЧНЫХ АВТОМОБИЛЕЙ "КАРТ".

**1.1. Karturile se admit la competiții doar în cazul în care corespund prezentelor Prescripții tehnice. Interpretarea prezentelor Prescripții tehnice este prerogativa CKM FARM.**

**1.1. Карты допускаются к соревнованиям только в случае их соответствия настоящим техническим требованиям. Трактовка настоящих Технических требований является prerogativой ККМ ФАРМ.**

### 1.2. Definiții

### 1.2. Определения.

**1.2.1. Automobil de curse „Kart”** – autovehicul terestru, cu sau fără caroserie, care se deplasează pe patru roți nealiniată, aflate, de regulă, permanent în contact cu solul, două roți din spate fiind motrice și două roți din față – directoare.

**1.2.1. Гоночный автомобиль "карт"** - это наземное транспортное средство с кузовом или без него, передвигающееся на четырех расположенных не на одной линии колесах, находящихся, как правило, в постоянном контакте с земной поверхностью, из которых два задних являются ведущими, а два передних обеспечивают направление движения.

Automobilul de curse „Kart” se compune din șasiu, caroserie, roți, motor și este destinat pentru competiții pe trasee acoperite, special echipate, cu îmbrăcăminte dură (asfalt, beton) (excepție – curse pe piste iarna).

Гоночный автомобиль "карт" состоит из шасси, кузова, колес, двигателя и предназначен для соревнований на специально оборудованных закрытых трассах с твердым (асфальтобетонным) покрытием (исключение – зимние трековые гонки).

### 1.2.2. Dispozitive aerodinamice

Orice parte a kartului, care are ca destinație principală modificarea caracteristicilor aerodinamice.

### 1.2.2. Аэродинамические устройства.

Любая часть карта, основное назначение которой состоит в изменении его аэродинамических характеристик.

### 1.2.3. Lest

Lest se numesc dispozitivele suplimentare care permit mărirea masei kartului.

### 1.2.3. Балласт.

Балластом называются дополнительные приспособления, позволяющие увеличить массу карта.

### 1.2.4. Injecție

Introducerea carburantului în canalul de admisie al motorului, sub o presiune ce depășește presiunea atmosferică.

### 1.2.4. Впрыск.

Подача топлива во впускной тракт двигателя под давлением, превышающим атмосферное давление.

### 1.2.5. „Supapă de putere” (evacuare reglabilă)

Orice sistem care, prin acționare mecanică, electrică, hidraulică sau cu un alt tip de acționare, poate modifica faza de evacuare sau direcția de mișcare a gazelor de evacuare, în orice punct dintre piston și ieșirea gazelor de evacuare în atmosferă și/sau care poate modifica volumul sistemului de evacuare în timpul funcționării motorului.

### 1.2.6. Roată

Roata completă se compune din disc, jantă și anvelopă pneumatică. Este destinată pentru conducerea și/sau asigurarea mișcării kartului.

### 1.2.7. Material compozit

Material fabricat din mai multe materiale distincte, care în ansamblu imprimă materialului compozit proprietăți pe care materialele constituente nu le prezintă.

### 1.2.8. Masă minimă

Masa kartului, inclusiv masa benzinei rămase în rezervor și masa pilotului echipat (cască, combinezon, mănuși, ochelari, încălțăminte).

### 1.2.9. Supraalimentare

Mărirea, prin orice metodă, a masei încărcăturii de amestec carburant – aer în camera de ardere a motorului în comparație cu masa formată la presiune atmosferică normală, ca rezultat al proceselor dinamice în sistemele de admisie și/sau de evacuare.

### 1.2.10. Ferestre și canale de distribuție a gazelor

Canalele de distribuție a gazelor sunt elemente ale unui motor de orice formă, lungime și amplasare, destinate pentru trecerea amestecului carburant și a gazelor:

- a) din carter în spațiul cilindrului de deasupra pistonului – canale de transfer;
- b) din exteriorul cilindrului spre ferestrele de admisie – canale de admisie;
- c) de la ferestrele de evacuare până la exteriorul cilindrului – canale de evacuare. Numărul de canale de distribuție a gazelor este numărul cel mai mare de canale reale de orice formă.

### 1.2.5. "Клапан мощности" (регулируемый выпуск).

Любая система, которая при помощи механического, электрического, гидравлического или иного привода может изменять фазу выпуска или путь движения выхлопных газов в любой точке между поршнем и выходом выхлопных газов в атмосферу и (или) изменять объем выпускной системы во время работы двигателя.

### 1.2.6. Колесо.

Комплектное колесо состоит из диска, обода и пневматической шины. Предназначено для управления и (или) для обеспечения движения карта.

### 1.2.7. Материал композитный.

Материал, изготовленный из нескольких различных компонентов, совокупность которых обеспечивает материалу свойства, которыми ни один из изначальных компонентов не обладает.

### 1.2.8. Минимальная масса.

Масса карта, включая массу остатка топлива в баке и полностью экипированного Водителя (шлем, комбинезон, перчатки, очки, обувь).

### 1.2.9. Наддув.

Достижимое каким-либо способом увеличение массы заряда топливно-воздушной смеси в камере сгорания двигателя, по сравнению с массой, образующейся при нормальном атмосферном давлении за счет динамических процессов во впускной и (или) выпускной системах.

### 1.2.10. Окна и каналы газораспределения.

Каналы газораспределения - это элементы двигателя любой формы, длины и расположения, предназначенные для прохода топливной смеси и газов:

- a) из картера в надпоршневое пространство цилиндра - перепускные каналы;
- b) от внешней (наружной) стороны цилиндра к впускным окнам - впускные каналы;
- c) от выпускных окон до внешней (наружной) стороны цилиндра - выпускные каналы. Количество каналов газораспределения - это

Fereastra de admisie, evacuare sau transfer a cilindrului este fereastra obținută la intersecția suprafeței de lucru a cilindrului cu canalul de admisie, evacuare sau transfer. Aceste ferestre se deschid sau se închid la deplasarea pistonului în cilindru.

#### 1.2.11. Piesă originală sau de serie

Piesă fabricată de producător, care a trecut toate etapele de prelucrare aplicate în producția în serie.

#### 1.2.12. Perimetrul kartului, vedere de sus

Această definiție se referă la karturile aflate în poziție de start la un concurs.

#### 1.2.13. Producător

Persoană juridică care, în baza statutului sau a legislației în vigoare, are dreptul să desfășoare activități de producție și dispune de capacități de producție certificate.

#### 1.2.14. Cilindree

Volumul cilindrului unui motor cuprins între pozițiile extreme ale pistonului. Acest volum se exprimă în centimetri cubi, la calcularea lui  $\pi$  se ia egal cu 3,1416.

$$V = \pi d^2/4 \times l = 0,7854d^2 l,$$

în care  $d$  – diametrul cilindrului,  $l$  – cursa pistonului.

#### 1.2.15. Radiator

Schimbător de căldură special, la care lichidul se răcește cu aer. Schimbător de căldură lichid – aer.

#### 1.2.16. Omologare

Confirmare oficială de către Comisia Internațională de Karting (CIK-FIA) a faptului că un model de motor, șasiu, anvelopă sau alt echipament este produs în serie, în cantitatea necesară.

#### 1.2.17. Înregistrare

Confirmare oficială de către CKM FARM a faptului că un model de motor, șasiu, anvelopă sau alt

наибольшее число реальных каналов любой формы.

Впускное, выпускное или перепускное окно цилиндра - это окно, получаемое пересечением рабочей поверхности цилиндра впускным, выпускным или перепускным каналом. Эти окна открываются или закрываются при перемещении поршня в цилиндре.

#### 1.2.11. Оригинальная или серийная деталь.

Деталь, изготовленная Производителем и прошедшая все стадии обработки, применяемые в серийном производстве.

#### 1.2.12. Периметр карта, видимый сверху.

Это определение относится к картам в том виде, в каком они находятся на старте данного соревнования.

#### 1.2.13. Производитель.

Юридическое лицо, имеющее, на основании своего устава и действующего законодательства, право производственной деятельности и обладающее сертифицированными производственными мощностями.

#### 1.2.14. Рабочий объем двигателя.

Объем, образуемый в цилиндре двигателя между крайними верхним и нижним положениями поршня. Этот объем выражается в кубических сантиметрах, и при его расчете число  $\pi$  принимается равным 3,1416.

$$V = \pi d^2/4 \times l = 0,7854d^2 l,$$

где  $d$  - диаметр цилиндра,  $l$  - ход поршня.

#### 1.2.15. Радиатор.

Специальный теплообменник, в котором жидкость охлаждается воздухом. Жидкостно-воздушный теплообменник.

#### 1.2.16. Омологация.

Официальное подтверждение, сделанное Международной комиссией картинга (СИК-ФИА), о том, что двигатели, шасси, шины определенной модели и др. изготовлены в необходимом количестве, как серийная продукция.

#### 1.2.17. Регистрация.

Официальное подтверждение, сделанное ККМ ФАРМ о том, что двигатели, шасси, шины определенной модели и др. изготовлены в

echipament este produs în serie, în cantitatea necesară.

#### 1.2.18. Fișă de omologare

Document oficial emis de CIK-FIA, în care producătorul prezintă toate datele necesare (parametri, figuri, schițe, fotografii) ce permit identificarea modelului de motor, a șasiurilor, a anvelopelor etc.

#### 1.2.19. Fișă de înregistrare

Document oficial emis de CKM FARM, în care producătorul prezintă toate datele necesare (parametri, figuri, schițe, fotografii) ce permit identificarea modelului de motor, a șasiurilor, a anvelopelor etc.

#### 1.2.20. Telemetrie

Transmisie de date între un kart în mișcare și o bază de recepție exterioară care, prin semnale analogice sau digitale, poate să primească informația de la traductoarele montate pe kart și/sau să transmită informația la dispozitivele de execuție de pe acest kart.

#### 1.2.21. Rezervor de carburant

Recipient în care se află un carburant care poate alimenta motorul prin diferite dispozitive.

### 1.3. În funcție de motoarele utilizate, karturile se repartizează în următoarele grupe:

**Grupa 1.** Karturi de formule internaționale.

**Grupa 2.** Karturi de clase internaționale.

**Grupa 3.** Karturi de clase naționale.

**Grupa 4.** Karturi de clase amatori.

În limitele grupelor, karturile se repartizează în formule și clase.

Structura grupelor:

#### Grupa 2

##### OK-Junior

Motoare de serie monocilindru, omologate de CIK-FIA, răcite cu aer sau apă, cu supapă de flux total, fără cutie de viteze. Cilindreea maximă: 125 cm<sup>3</sup>.

OK

необходимом количестве, как серийная продукция.

#### 1.2.18. Омологационная карта.

Официальный документ СИК-ФИА, в котором производитель указывает все необходимые данные (параметры, чертежи, эскизы, фото), что позволяет идентифицировать данную модель двигателя, шасси, шин и др.

#### 1.2.19. Регистрационная карта.

Официальный документ ККМ ФАРМ, в котором производитель указывает все необходимые данные (параметры, чертежи, эскизы, фото), что позволяет идентифицировать данную модель двигателя, шасси, шин и др.

#### 1.2.20. Телеметрия.

Передача любых данных между находящимся в движении картом и любым средством, находящимся вне карта, которое способно посредством аналоговых или цифровых сигналов принимать информацию с датчиков, установленных на карте, и/или передавать информацию на исполнительные устройства, находящиеся на этом же карте.

#### 1.2.21. Топливный бак.

Любая емкость, содержащая топливо, которое может поступать в двигатель при помощи любых средств.

### 1.3. В зависимости от применяемых двигателей карты разделяются на следующие группы.

**Группа 1.** Карты международных формул.

**Группа 2.** Карты международных классов.

**Группа 3.** Карты национальных классов.

**Группа 4.** Карты любительских классов

В пределах групп карты разделяются на формулы и классы.

Состав групп:

#### Группа 2.

##### OK-Junior

Омолוגированные СИК-ФИА серийные одноцилиндровые двигатели воздушного или водяного охлаждения, с полнопоточным клапаном, без коробки передач. Максимальный рабочий объем цилиндра 125 см<sup>3</sup>.

OK

Motoare de serie monocilindru, omologate de CIK-FIA, răcite cu aer sau apă, cu supapă de flux total, fără cutie de viteze. Cu supapă la evacuare. Cilindreea maximă: 125 cm<sup>3</sup>.

#### KZ2

Motoare de serie monocilindru, omologate de CIK-FIA, răcite cu aer sau apă, cu supapă de flux total, cu cutie de viteze. Cilindreea maximă: 125 cm<sup>3</sup>.

### **Grupa 3**

#### CLASA „Național Bambino”

Motoare de serie monocilindru „COMER C-50”, înregistrate de CKM FARM, răcite cu aer, cu distribuție de gaze cu piston. Cilindreea maximă: 50 cm<sup>3</sup>. Vârsta piloților: 5-7 ani.

#### CLASA „Național Micro”

Motoare de serie monocilindru ROTAX 125 MICRO MAX EVO MY20, aprobate de CIK-FIA, răcite cu apă, fără cutie de viteze, cu cilindrul maximă de 125 cm<sup>3</sup>. Vârsta piloților: 7-9 ani.

#### CLASA „ROTAX MICRO”

Motoare de serie monocilindru ROTAX 125 MICRO MAX EVO MY20, aprobate de CIK-FIA, răcite cu apă, fără cutie de viteze, cu cilindrul maximă de 125 cm<sup>3</sup>. Vârsta piloților: 7-9 ani.

#### CLASA „Național Mini”

Motoare de serie monocilindru ROTAX 125 MINI MAX EVO MY20, aprobate de CIK-FIA, răcite cu apă, fără cutie de viteze, cu cilindrul maximă de 125 cm<sup>3</sup>. Vârsta piloților: 9-11 ani.

#### CLASA „ROTAX MINI”

Motoare de serie monocilindru ROTAX 125 MINI MAX EVO MY20, aprobate de CIK-FIA, răcite cu apă, fără cutie de viteze, cu cilindrul maximă de 125 cm<sup>3</sup>. Vârsta piloților: 9-11 ani.

Омолгированные СИК-ФИА серийные одноцилиндровые двигатели воздушного или водяного охлаждения, с полнопоточным клапаном, без коробки передач. С клапаном на выхлопе. Максимальный рабочий объем цилиндра 125 см<sup>3</sup>.

#### KZ2

Омолгированные СИК-ФИА серийные одноцилиндровые двигатели воздушного или водяного охлаждения, с полнопоточным клапаном, с коробкой передач. Максимальный рабочий объем цилиндра 125 см<sup>3</sup>.

### **Группа 3.**

#### КЛАСС "Național Bambino"

Зарегистрированные ККМ ФАРМ серийные одноцилиндровые двигатели воздушного охлаждения "COMER C-50", с поршневым газораспределением. Рабочий объем цилиндра 50 см<sup>3</sup>. Возраст пилотов с 5 до 7 лет.

#### КЛАСС "Național Micro"

Одобранные СИК-ФИА серийные одноцилиндровые двигатели водяного охлаждения без коробки передач ROTAX 125 MICRO MAX EVO MY20 с максимальным рабочим объемом 125 куб. см. Возраст пилотов с 7 до 9 лет.

#### КЛАСС «ROTAX MICRO»

Одобранные СИК-ФИА серийные одноцилиндровые двигатели водяного охлаждения без коробки передач ROTAX 125 MICRO MAX EVO MY20 с максимальным рабочим объемом 125 куб. см. Возраст пилотов с 7 до 9 лет.

#### КЛАСС "Național Mini"

Одобранные СИК-ФИА серийные одноцилиндровые двигатели водяного охлаждения без коробки передач ROTAX 125 MINI MAX EVO MY20 с максимальным рабочим объемом 125 куб. см. Возраст пилотов с 9 до 11 лет.

#### КЛАСС «ROTAX MINI»

Одобранные СИК-ФИА серийные одноцилиндровые двигатели водяного охлаждения без коробки передач ROTAX 125 MINI MAX EVO MY20 с максимальным рабочим объемом 125 куб. см. Возраст пилотов с 9 до 11 лет.

CLASA „Național Super Mini”

Motor de serie monocilindru, înregistrat de CKM FARM, răcit cu aer, cu distribuție de gaze cu piston, fără cutie de viteze. Cilindreea maximă: 60 cm<sup>3</sup>. Carburator cu diametrul maxim al difuzorului de 19,8 mm. Vârsta piloților: 7-12 ani.

КЛАСС "Național Super Mini"

Зарегистрированный ККМ ФАРМ серийный одноцилиндровый двигатель воздушного охлаждения с поршневым газораспределением, без коробки передач. Максимальный рабочий объем цилиндра 60 см<sup>3</sup>. Карбюратор с максимальным диаметром диффузора 19,8 мм. Возраст пилотов с 7 до 12 лет.

CLASA „Național – 125”

Motoare de serie monocilindru, producție MMB3, înregistrate de CKM FARM, răcite cu aer, cu cutie de viteze. Cilindreea maximă: 125 cm<sup>3</sup>. Vârsta piloților: peste 15 ani.

КЛАСС ««Național — 125»

Зарегистрированные ККМ ФАРМ серийные одноцилиндровые двигатели воздушного охлаждения производства MMB3 и CZ с коробкой передач. Максимальный рабочий объем цилиндра 125 куб.см. Возраст пилотов с 15 лет.

CLASA „Național Amator”

Motoare în doi timpi, răcite cu aer sau apă, fără cutie de viteze. Cilindreea maximă: 125 cm<sup>3</sup>. Vârsta piloților: peste 15 ani.

КЛАСС «Național Amator»

Двухтактные одноцилиндровые двигатели воздушного или водяного охлаждения без коробки передач. Максимальный рабочий объем цилиндра 125 см<sup>3</sup>. Возраст пилотов с 15 лет.

CLASA “Național Shifter”

Омологированные СИК-ФИА до 2014 года включительно и серийные неомологированные мотоциклетные двухтактные одноцилиндровые двигатели воздушного или водяного охлаждения с коробкой передач. Максимальный рабочий объем цилиндра 125 см<sup>3</sup>. Возраст пилотов с 15 лет.

КЛАСС «Național Shifter»

Омологированные СИК-ФИА до 2014 года включительно и серийные неомологированные мотоциклетные двухтактные одноцилиндровые двигатели воздушного или водяного охлаждения с коробкой передач. Максимальный рабочий объем цилиндра 125 см<sup>3</sup>. Возраст пилотов с 15 лет.

CLASA „ROTAX JUNIOR”

Motoare de serie monocilindru ROTAX FR 125 MAX JUNIOR sau ROTAX 125 JUNIOR MAX EVO, aprobate de CIK-FIA, răcite cu apă, fără cutie de viteze, cu cilindreea maximă de 125 cm<sup>3</sup>. Vârsta piloților: 12-14 ani.

КЛАСС «ROTAX JUNIOR»

Одобрённые СИК-ФИА серийные одноцилиндровые двигатели водяного охлаждения без коробки передач ROTAX FR 125 MAX JUNIOR или ROTAX 125 JUNIOR MAX EVO с максимальным рабочим объемом 125 куб. см. Возраст пилотов с 12 до 14 лет.

CLASA „ROTAX MAX SENIOR”

Motoare de serie monocilindru ROTAX FR 125 MAX sau ROTAX 125 (SENIOR) MAX EVO, aprobate de CIK-FIA, răcite cu apă, fără cutie de viteze, cu cilindreea maximă de 125 cm<sup>3</sup>. Vârsta piloților Rotax Max: peste 14 ani.

КЛАСС «ROTAX MAX SENIOR»

Одобрённые СИК-ФИА серийные одноцилиндровые двигатели водяного охлаждения без коробки передач ROTAX FR 125 MAX или ROTAX 125 (SENIOR) MAX EVO с максимальным рабочим объемом 125 куб. см. Возраст пилотов Rotax Max с 14 лет.

CLASA „ROTAX MAX Masters”

Motoare de serie monocilindru ROTAX FR 125 MAX sau ROTAX 125 (SENIOR) MAX EVO,

КЛАСС «ROTAX MAX Masters»

Одобрённые СИК-ФИА серийные одноцилиндровые двигатели водяного



aprobate de CIK-FIA, răcite cu apă, fără cutie de viteze, cu cilindrul maximă de 125 cm<sup>3</sup>. Vârsta piloților peste 32 de ani.

#### CLASA „Național Junior”

Motoare de serie monocilindru ROTAX FR 125 MAX JUNIOR sau ROTAX 125 JUNIOR MAX EVO, aprobate de CIK-FIA, răcite cu apă, fără cutie de viteze, cu cilindrul maximă de 125 cm<sup>3</sup>. Vârsta piloților: 12-14 ani.

#### CLASA „Național Senior”

Motoare de serie monocilindru ROTAX FR 125 MAX sau ROTAX 125 (SENIOR) MAX EVO, aprobate de CIK-FIA, răcite cu apă, fără cutie de viteze, cu cilindrul maximă de 125 cm<sup>3</sup>. Vârsta piloților Rotax Max: peste 14 ani.

#### KF-Junior

Motoare de serie monocilindru, omologate de CIK-FIA până în 2015 inclusiv, răcite cu aer sau apă, cu supapă de flux total, fără cutie de viteze. Cilindrul maximă: 125 cm<sup>3</sup>.

#### KE

Motoare de serie monocilindru, omologate de CIK-FIA până în 2015 inclusiv, răcite cu aer sau apă, cu supapă de flux total, fără cutie de viteze. Cu supapă la evacuare. Cilindrul maximă: 125 cm<sup>3</sup>.

### **Grupa 4**

La grupa 4 se referă karturile folosite, de regulă, în scopuri comerciale (diferite tipuri de karting „de închiriat”). Prescripțiile tehnice intră în acțiune la organizarea competițiilor cu aceste karturi. Prescripțiile tehnice pentru karturile de grupa 4 se elaborează de către organizatorul de concurs. Aceste prescripții tehnice, în mod obligatoriu, trebuie să fie aprobate de CKM FARM.

**1.4. Prescripțiile tehnice pentru automobilele de curse „Kart” grupele 1 și 2** se elaborează de către Comisia Internațională de Karting (CIK-FIA)

охлаждения без коробки передач ROTAX FR 125 MAX или ROTAX 125 (SENIOR) MAX EVO с максимальным рабочим объемом 125 куб. см. Возраст пилотов с 32 лет.

#### КЛАСС «Național Junior»

Одобрённые СИК-ФИА серийные одноцилиндровые двигатели водяного охлаждения без коробки передач ROTAX FR 125 MAX JUNIOR или ROTAX 125 JUNIOR MAX EVO с максимальным рабочим объемом 125 куб. см. Возраст пилотов с 12 до 14 лет.

#### КЛАСС «Național Senior»

Одобрённые СИК-ФИА серийные одноцилиндровые двигатели водяного охлаждения без коробки передач ROTAX FR 125 MAX или ROTAX 125 (SENIOR) MAX EVO с максимальным рабочим объемом 125 куб. см. Возраст пилотов Rotax Max с 14 лет.

#### KF-Junior

Омолотованные СИК-ФИА до 2015 года включительно серийные одноцилиндровые двигатели воздушного или водяного охлаждения, с полнопоточным клапаном, без коробки передач. Максимальный рабочий объем цилиндра 125 см<sup>3</sup>.

#### KE

Омолотованные СИК-ФИА до 2015 года включительно серийные одноцилиндровые двигатели воздушного или водяного охлаждения, с полнопоточным клапаном, без коробки передач. С клапаном на выхлопе. Максимальный рабочий объем цилиндра 125 см<sup>3</sup>.

### **Группа 4.**

К группе 4 отнесены карты, используемые, как правило, в коммерческих целях (различные виды "прокатного" картинга). Действие технических требований наступает в случае проведения соревнований на этих картах. Технические требования к картам группы 4 разрабатываются Организатором соревнований. Эти технические требования подлежат обязательному утверждению ККМ ФАРМ.

**1.4. Технические требования к гоночным автомобилям "карт" групп 1 и 2** определяются Международной комиссией

și se publică în anuarele acestei Comisii. Prescripțiile tehnice pentru automobilele de curse „Kart” grupa 3 și pentru unele clase și formule din grupele 1 și 2, la care se organizează competiții pe teritoriul Moldovei, se stabilesc prin prezentul document.

În cazul în care apar probleme legate de interpretarea diferită a Prescripțiilor tehnice pentru clasele și formulele 1 și 2, text principal se consideră textul (în limba franceză) publicat în Anuarul CIK-FIA.

## 2. PRESCRIȚII TEHNICE GENERALE PENTRU AUTOMOBILELE DE CURSE "KART"

**2.1. Se interzice** utilizarea titanului, a sistemelor de injecție, a sistemelor de supraalimentare, a supapei de putere (supapa de putere – exceptând motoarele clasa „OK”, „KF” și „ROTAX MAX”, cu condiția conformității cu fișele de omologare (înregistrare), dacă supapa e prevăzută de producător).

### 2.2. Dimensiuni de gabarit:

- ampatament – minimum 780 mm și maximum 1270 mm;
- lungime – maximum 1820 mm (fără carenajul frontal);
- lățime – maximum 1400 mm;
- ecartament – minimum 2/3 din ampatamentul utilizat;
- garda de sol – maximum 650 mm (fără scaun).

Niciun element al kartului, aflat în orice poziție (exceptând carenajul frontal), nu trebuie să depășească limitele perimetrului format de parașocurile față și spate, precum și de părțile exterioare ale roților (roțile din față trebuie să se afle în poziție corespunzătoare mișcării rectilinii) la înălțimea axelor lor.

### 2.3. Șasiu

Șasiul se compune din ramă, ansamble și agregate (exceptând motorul), care servesc atât pentru transmiterea la ramă a forței de tracțiune, cât și pentru asigurarea funcționării normale a kartului.

### 2.4. Ramă

картинга (СИК-ФИА) и публикуются в ежегодниках этой комиссии. Технические требования к гоночным автомобилям "kart" группы 3 и некоторых классов и формул групп 1 и 2, в которых проводятся соревнования на территории Молдовы, определяются настоящим документом.

В случае возникновения вопросов, связанных с различной трактовкой Технических требований классов и формул групп 1 и 2, главным считается текст (на французском языке), опубликованный в Ежегоднике СИК-ФИА.

## 2. ОБЩИЕ ТЕХНИЧЕСКИЕ ТРЕБОВАНИЯ К ГОНОЧНЫМ АВТОМОБИЛЯМ "КАРТ".

**2.1. Запрещено** применение титана, систем впрыска топлива, систем наддува, клапана мощности (клапан мощности - кроме двигателей класса «OK», «KF» и «ROTAX MAX» при условии соответствия омологационным (регистрационным) картам, если он предусмотрен производителем).

### 2.2. Габаритные размеры карта:

- база не менее 780 мм и не более 1270мм;
- длина не более 1820 мм (без переднего короба);
- ширина не более 1400 мм
- колея не менее 2/3 используемой базы.
- высота от земли не более 650 мм (без сиденья).

Ни одна часть карта в любом положении (кроме переднего короба), не должна выходить за пределы периметра, образованного передним и задним отбойниками, а также наружными сторонами колес (передние колеса при этом должны находиться в положении, соответствующем прямолинейному движению) на высоте их осей.

### 2.3. Шасси.

Шасси состоит из рамы, узлов и агрегатов (кроме двигателя), служащих как для передачи тягового усилия на раму, так и для обеспечения нормального функционирования карта.

### 2.4. Рама.

**2.4.1.** Rama este principalul element portant al kartului. Toate ansamblele și agregatele kartului se fixează pe ramă. Rama trebuie să fie suficient de rezistentă pentru a prelua sarcinile care apar în procesul de mișcare a kartului.

**2.4.2.** Rama trebuie să fie construită din țevi de oțel fără sudură, cu secțiunea circulară (materialul trebuie să fie magnetic).

### 2.5. Osie (axa) spate

Osia din spate trebuie să fie executată din material magnetic. Diametrul exterior maxim: 50 mm. Dacă osia din spate este cavă, atunci pereții osiei trebuie să fie de aceeași grosime pe toată lungimea (exceptând locașurile pentru pană). Grosimea minimă trebuie să corespundă valorilor prezentate în tabelul de mai jos.

**2.4.1.** Рама является основным несущим элементом карта. Все узлы и агрегаты карта крепятся к раме. Она должна обладать достаточной прочностью, чтобы воспринимать нагрузки, возникающие в процессе движения карта.

**2.4.2.** Рама должна представлять собой цельную (сварную) конструкцию из стальных бесшовных труб круглого сечения (материал должен быть магнитным).

### 2.5. Задняя ось.

Задняя ось должна быть изготовлена из магнитного материала. Максимальный наружный диаметр 50 мм. Если задняя ось выполнена полой, то стенка оси должна иметь одинаковую толщину по всей длине (исключение составляют места шпоночных пазов). Минимальная толщина должна соответствовать значениям в приведенной ниже таблице.

<b>Diametrul exterior al osiei, mm</b> Наружный диаметр оси, мм	<b>Grosimea minimă a peretelui osiei, mm</b> Минимальная толщина стенки оси, мм	<b>Diametrul exterior al osiei, mm</b> Наружный диаметр оси, мм	<b>Grosimea minimă a peretelui osiei, mm</b> Минимальная толщина стенки оси
50	1,9	37	3,4
49	2,0	36	3,6
48	2,0	35	3,8
47	2,1	34	4,0
46	2,2	33	4,2
45	2,3	32	4,4
44	2,4	31	4,7
43	2,5	30	4,9
42	2,6	29	5,2
41	2,8	28	Osie dintr-o bucată Цельная ось
40	2,9	27	Osie dintr-o bucată Цельная ось
39	3,1	26	Osie dintr-o bucată Цельная ось

38	3,2	25	Osie dintr-o bucată Цельная ось
----	-----	----	------------------------------------

### 2.6. Podea

Pe ramă, de la țeava centrală transversală până la elementul frontal al ramei (țevii), se montează o podea din material rigid. Podeaua pe margini trebuie să fie limitată de țeava ramei sau de bord pentru a împiedica alunecarea picioarelor pilotului de pe podea. Podeaua poate să aibă perforații cu diametrul de maximum 10 mm. Perforațiile necesare pentru montarea osiei manetei cutiei de viteze și susținerea inferioară a coloanei de direcție nu se reglementează.

### 2.7. Caroserie

Caroseria este un element de securitate pasivă. Este interzisă utilizarea elementelor caroseriei în calitate de dispozitive aerodinamice.

**2.7.1.** Caroseria se compune din două pontoane laterale, un carenaj frontal și un panou frontal. Este interzisă utilizarea metalelor, fibrelor de carbon și kevlarului pentru executarea caroseriei. La lovire, materialul pontoanelor și al panoului nu trebuie să se spargă în așchii. La utilizarea fibrelor de sticlă, suportul trebuie să fie din material țesut.

**2.7.2.** Piesele caroseriei nu pot fi utilizate pentru a asigura mișcarea, frânarea, conducerea sau în calitate de rezervor de carburant. (În lipsa caroseriei, kartul trebuie să se miște fără a-și pierde din funcționalitate). Numerele de start nu se referă la caroserie.

**2.7.3.** Caroseria trebuie să aibă o suprafață netedă, fără colțuri ascuțite, raza tuturor rotunjirilor – minimum 5 mm.

**2.7.4.** Pontoanele laterale nu trebuie să depășească în înălțime planul ce trece prin punctele superioare ale roților față – spate. Pontoanele laterale nu trebuie să iasă din planurile verticale, care trec prin exteriorul roților față – spate, și nu trebuie să fie retrase cu mai mult de 40 mm față de aceste planuri, roțile din față aflându-se în poziția corespunzătoare mișcării rectilinii. Niciun element al pontoanelor laterale, văzute de sus, nu trebuie să acopere vreo parte a pilotului, când acesta este în poziție normală de

### 2.6. Полик.

На раме от центральной поперечной трубы до переднего элемента рамы (трубы) устанавливается полк из жесткого материала. По бокам полк должен ограничиваться трубой рамы или бортом, предохраняющим ноги водителя от соскальзывания. Полк может быть перфорирован отверстиями диаметром не более 10 мм. Отверстия, необходимые для установки оси рычага коробки передач и нижнего крепления рулевой колонки не регламентируются.

### 2.7. Кузов.

Кузов является элементом пассивной безопасности. Использование элементов кузова в качестве аэродинамических устройств запрещено.

**2.7.1.** Кузов состоит из двух боковых коробов, одного переднего короба и передней панели. Применение металлов, углепластика и кевлара для изготовления кузова запрещено. Материал коробов и панели при ударе не должен разлетаться на осколки с острыми краями. При применении стеклопластика, его основа должна состоять из тканого материала.

**2.7.2.** Детали кузова не могут осуществлять функции обеспечения движения, торможения, управления, а также исполнять роль топливного бака карта. (При отсутствии кузова карт должен двигаться, не теряя функций). Стартовые номера к кузову не относятся.

**2.7.3.** Кузов должен иметь гладкую поверхность без острых углов, радиус всех закруглений - не менее 5 мм.

**2.7.4.** Боковые короба не должны быть выше плоскости, проходящей по наивысшим точкам передних и задних колес. Боковые короба не должны выходить за пределы плоскостей, проходящих вертикально по внешним сторонам передних и задних колес, и отступать от этих плоскостей внутрь более чем на 40 мм, при этом передние колеса установлены в положении, соответствующем прямолинейному движению. Никакой элемент боковых коробов, при взгляде сверху, не должен закрывать

condus. Pe timp de ploaie se permite utilizarea dispozitivelor antipătrundere a apei în pontoanele laterale prin orificiile față – spate. Garda minimă de sol a pontoanelor trebuie să fie de minimum 25 mm. Pontonul lateral din direcția motorului cu distribuitor de gaze cu sertar poate fi utilizat pentru admisia aerului în carburator. Suprafața pontoanelor laterale nu trebuie să aibă orificii, exceptând orificiile necesare pentru fixarea lor, fixarea traductoarelor de timp, a dispozitivului de acționare a starterului exterior. Se admit decupări în pontonul lateral pentru montarea amortizorului de zgomot la admisie, în cazul în care se utilizează un motor cu distribuitor de gaze cu sertar. În acest caz decupările se pot face numai pe două părți ale pontonului. Lungimea decupării pe fiecare parte nu trebuie să depășească 220 mm, iar decuparea nu trebuie să fie mai lată decât mijlocul părții pontonului. Distanța dintre pontonul lateral și roata din față trebuie să fie de minimum 20 mm (în orice poziție a roții). Distanța dintre pontonul lateral și roata din spate trebuie să fie de minimum 20 mm și de maximum 60 mm. Pontoanele laterale trebuie fixate prin metoda prevăzută de CIK-FIA la omologare.

**2.7.5.** Panoul frontal nu trebuie să depășească în înălțime planul orizontal ce trece prin partea superioară a volanului. Între panoul frontal și orice parte a volanului trebuie să fie o distanță de minimum 50 mm. Panoul frontal nu trebuie să depășească parașocul față, nu trebuie să împiedice deplasarea normală a pedalelor, nu trebuie să acopere picioarele pilotului atunci când acesta se află în poziția normală de condus. Lățimea panoului frontal – 300 mm maximum. Pe panoul frontal trebuie să fie prevăzut un loc pentru aplicarea numărului de start. Panoul frontal trebuie să fie bine fixat, în partea inferioară – de ramă sau de podea, iar în partea superioară – de montanții coloanei de direcție.

**2.7.6.** Carenajul frontal nu trebuie să depășească în înălțime planul orizontal ce trece prin partea superioară a roților din față. Roțile din față trebuie

partea a corpului șoferului, șoferului, șoferului, șoferului în normală poziție. При дожді дозволяється використання пристосувань, що запобігають потраплянню води в бічні коробки через передні і задні отвори. Мінімальний дорожній просвіт під коробами повинен бути не менше 25 мм. Боковий короб з боку двигуна з золотниковим газорозподілом може використовуватися для впуску повітря в карбюратор. Поверхня бокових коробів не повинна мати отворів, крім переднього і заднього, а так же необхідних для кріплення самих коробів, кріплення датчиків контролю часу, приводу зовнішнього стартера. Крім того, дозволені вирізи в боковій коробі для розміщення глушителя шуму впуску в разі використання двигуна з золотниковим газорозподілом. В цьому разі, виріз можна зробити тільки на двох сторонах коробки. Довжина вирізу на кожній стороні не повинна перевищувати 220мм і виріз не повинен бути ширше середини сторони коробки. Відстань між боковим коробом і переднім колесом повинна бути не менше 20 мм (в будь-якому положенні колеса). Відстань між боковим коробом і заднім колесом повинна бути не менше 20 мм і не більше 60 мм. Бокові коробки повинні бути надійно закріплені способом, передбаченим омологатією СІК-ФІА.

**2.7.5.** Передняя панель должна располагаться не выше горизонтальной плоскости, проходящей через верхнюю точку рулевого колеса. Между передней панелью и любой частью рулевого колеса должно быть расстояние не менее 50 мм. Передняя панель не должна выходить за передний отбойник, не должна создавать помех нормальному перемещению педалей, не должна прикрывать ноги водителя, сидящего за рулем в нормальном положении. Ширина передней панели 300 мм max. На передней панели должно быть предусмотрено место для нанесения стартового номера. Передняя панель должна быть надежно закреплена в нижней части к элементу рамы или полику, а в верхней части - к стойкам рулевой колонки.

**2.7.6.** Передний короб должен располагаться ниже горизонтальной плоскости, проходящей по наивысшим точкам передних колес. При

să fie puse în poziția corespunzătoare mișcării rectilinii. Carenajul frontal se fixează de parașocul față și de elementul față al ramei prin metoda prevăzută de CIK-FIA la omologare sau de producător. Carenajul frontal trebuie să fie cav și să nu aibă elemente interioare de ranforsare.

**2.7.7.** Niciun element al caroseriei nu poate fi utilizat pentru fixarea leștului. Pentru schițele și dimensiunile caroseriei, vezi figura 1.

## **2.8. Parașocuri**

**2.8.1.** Parașocurile sunt protecții obligatorii frontale, posterioare și laterale. Parașocurile trebuie să fie fabricate din material magnetic, exceptând parașocul spate din plastic.

**2.8.2.** Parașocul față se fabrică din una sau mai multe țevi cu diametrul de 16 mm minimum și se montează vertical pe elementul față al șasiului, prin sistemul de fixare a carenajului frontal, prevăzut de producător. Partea față a parașocului și elementul față al ramei trebuie să se afle în același plan vertical. Înălțimea parașocului de la sol – de minimum 20 mm și de maximum 250 mm.

**2.8.3.** Parașocul spate metalic se fabrică din țevi cu diametrul de 16 mm minimum și se fixează de capetele elementelor exterioare ale ramei. Înălțimea de la sol – de maximum 200 mm. La toate clasele este obligatorie (dacă nu se utilizează parașocul din plastic) prezența parașocului spate, cu elemente suplimentare de protecție a roților, executat din țevi cu diametrul de 16 mm minimum și de 25 mm maximum. Elementele suplimentare ale parașocului spate trebuie să acopere minimum 2/3 din lățimea roții spate și să se afle în planul parașocului spate, nu trebuie să aibă colțuri ascuțite și să nu iasă în exteriorul roții spate, chiar și la desfășurarea competițiilor pe timp de ploaie. La clasele OK, OK-Junior, KF, KF-Junior, KZ2, KZ200, Rotax Max Junior, Rotax Max Senior/Masters, Național Junior, Național Senior, Național Amator trebuie folosit parașocul spate din plastic, corespunzător prescripțiilor CIK-FIA (figura 3).

этом передние колеса должны быть установлены в положении, соответствующем прямолинейному движению. Передний короб крепится к переднему отбойнику и переднему элементу рамы способом, предусмотренным омологацией СИК-ФИА или Производителем. Передний короб должен быть полым и не иметь внутренних элементов усиления.

**2.7.7.** Ни один элемент кузова не может быть использован для крепления балласта. Эскизы и размеры кузова - см. рис. 1.

## **2.8. Отбойники.**

**2.8.1.** Обязательны передний, задний и боковые отбойники. Отбойники должны быть изготовлены из магнитного материала, кроме заднего пластикового отбойника.

**2.8.2.** Передний отбойник выполняется из одной или нескольких труб минимальным диаметром 16 мм и монтируется вертикально к переднему элементу шасси при помощи системы крепления переднего короба, предусмотренной производителем. Передняя часть отбойника и передний элемент рамы должны находиться в одной вертикальной плоскости. Высота отбойника от поверхности земли - не менее 200 мм и не более 250 мм.

**2.8.3.** Металлический задний отбойник выполняется из трубы минимальным диаметром 16 мм и крепится к концам внешних элементов рамы. Высота от поверхности земли - не более 200 мм. В классах во всех классах обязателен (если не используется пластиковый) задний отбойник с дополнительными элементами защиты колес из трубы минимальным диаметром 16 мм и максимальным диаметром 25 мм. Дополнительные элементы заднего отбойника должны закрывать минимум 2/3 ширины заднего колеса и располагаться в плоскости заднего отбойника, не иметь острых углов и не выходить за внешнюю сторону заднего колеса, даже в случае проведения соревнований в дождь. В классах OK, OK-Junior, KF, KF-Junior, KZ2, KZ200, Rotax Max Junior, Rotax Max Senior/Masters, Național Junior, Național Senior, Național Amator - необходимо использование заднего пластикового отбойника,

**2.8.4.** Parașocurile laterale se fabrică din țevi cu diametrul de 16 mm minimum și se montează nu mai sus de centrul osiei spate.

**2.8.5.** Dacă pe kart (exceptând karturile omologate în 2003 – 2005) se montează o caroserie omologată în 2003, atunci parașocurile față și laterale, de asemenea, trebuie să corespundă prescripțiilor CIK-FIA 2003.

**2.8.6.** Karturile omologate în 2003 – 2005 trebuie să aibă caroseria, parașocurile laterale și parașocul față corespunzătoare prescripțiilor CIK-FIA 2003.

## **2.9. Dispozitive aerodinamice**

Este interzisă montarea pe kart (șasiu, motor, caroserie) a unor elemente suplimentare (aripi, voleți, învelișuri aerodinamice etc.) care generează și/sau direcționează contracurentul de aer pentru răcirea motorului, radiatorului, precum și modificarea aerodinamicii kartului.

## **2.10. Lest**

Lestul poate fi inclus într-o parte a kartului sau montat suplimentar sub formă de blocuri pline. La utilizarea blocurilor de lest acestea trebuie să fie obligatoriu fixate rigid pe ramă sau pe partea exterioară a scaunului, cu cel puțin două șuruburi, cu diametrul de 6 mm minimum. Masa unui bloc de lest: 4 kg maximum. Este interzisă fixarea lestului pe corpul sau pe echipamentul pilotului.

## **2.11. Scaun**

Scaunul trebuie să excludă deplasarea pilotului la conducerea kartului și să fie fixat sigur pe ramă.

## **2.12. Suspensie**

Este interzisă utilizarea oricărei suspensii elastice sau flexibile.

## **2.13. Transmisie**

**2.13.1.** Transmisia trebuie să fie numai pe roțile din spate cu lanț sau curea.

соответствующего требованиям СИК-ФИА (рис.3).

**2.8.4.** Боковые отбойники выполняются из трубы минимальным диаметром 16 мм и располагаются не выше центра задней оси.

**2.8.5.** Если на карт (кроме имеющих омологацию 2003-2005 гг.) устанавливается кузов, имеющий омологацию 2003 года, то передние и боковые отбойники также должны соответствовать требованиям СИК-ФИА 2003 года.

**2.8.6.** Для картов, которые имеют омологацию 2003-2005 гг., кузов, передний и боковые отбойники должны соответствовать требованиям СИК-ФИА 2003 года

## **2.9. Аэродинамические устройства.**

Запрещается устанавливать на карте (шасси, двигателе, кузове) какие-либо дополнительные элементы (щитки, закрылки, обтекатели и т.п.), которые организуют и (или) направляют встречный воздушный поток воздуха в целях охлаждения двигателя, радиатора или изменения аэродинамики карта.

## **2.10. Балласт.**

Балласт может быть включен в части карта или устанавливаться дополнительно в виде сплошных блоков. При использовании блоков балласта обязательно его жесткое крепление только на раме или внешней стороне сиденья минимум двумя болтами минимальным диаметром 6 мм. Максимальная масса одного блока балласта не более 4 кг. Запрещается размещать балласт на теле или экипировке Водителя.

## **2.11. Сиденье.**

Сиденье должно предотвращать смещение Водителя при управлении картом и быть надежно закреплено на раме.

## **2.12. Подвеска.**

Запрещено применение любой эластичной или упругой подвески.

## **2.13. Трансмиссия.**

**2.13.1.** Привод только цепной или ременной передачей на заднюю ось.

**2.13.2.** Apărătoarea de transmisie este obligatorie. Apărătoarea de transmisie cu lanț sau curea trebuie să acopere eficient transmisia de la partea superioară până la centrul axelor pinioanelor (coroanelor) și lateral – pinionul (coroana) principală.

**2.13.3.** Este interzisă utilizarea unui dispozitiv de ungere a lanțului.

**2.13.4.** Este interzisă utilizarea unui diferențial de orice tip.

**2.13.5.** Ambreiajul, acționarea lui și tipul de transmisie nu se reglementează.

## **2.14. Frâne**

**2.14.1.** Frânele trebuie să fie eficiente și să acționeze simultan minimum pe două roți spate. Este interzisă utilizarea carbonului.

**2.14.2.** Acționarea frânelor trebuie să fie hidraulică. La clasa „Național Bambino” se admite acționarea mecanică a frânelor.

**2.14.3.** La karturile de orice formulă și clasă cu cutie de viteze, frânele trebuie să acționeze pe toate cele patru roți, circuitele de frână ale roților față și spate trebuie să aibă acționări independente. La defectarea unuia dintre circuitele de frână, celălalt trebuie să acționeze minimum pe două roți față sau spate.

**2.14.4.** La karturile de orice formulă și clasă fără cutii de viteze, frânele trebuie să acționeze numai pe osia (roțile) din spate.

**2.14.5.** La clasa KF este permisă utilizarea frânelor față omologate de CIK-FIA pentru karturile fără cutii de viteze.

**2.14.6.** Este interzisă montarea cilindrului principal de frână în fața pedalei.

**2.14.7.** Acționarea cilindrului (cilindrilor) principal(i) de frână trebuie să fie echipată cu un cablu de siguranță, cu diametrul de minimum 1,8 mm.

**2.13.2.** Обязательна защита привода. Защита цепного или ременного привода должна надежно закрывать привод сверху до центра осей звездочек (шкивов), а также надежно закрывать ведущую звездочку (шкив) сбоку.

**2.13.3.** Запрещено устройство для смазки цепи.

**2.13.4.** Запрещено применение дифференциала любого типа.

**2.13.5.** Сцепление, привод его включения и тип моторной передачи не регламентируются.

## **2.14. Тормоза.**

**2.14.1.** Тормоза должны быть эффективными и действовать одновременно минимум на два задних колеса. Применение карбона запрещено.

**2.14.2.** Привод тормозов должен быть гидравлическим. В классе «Național Bambino» допускается механический привод тормозов.

**2.14.3.** Для картов всех формул и классов с коробкой передач, тормоза должны действовать на все четыре колеса, при этом тормозные контуры передних и задних колес должны иметь независимый привод. В случае выхода из строя одного из тормозных контуров, другой должен действовать минимум на два передних или два задних колеса.

**2.14.4.** Для картов всех формул и классов без коробки передач тормоза должны действовать только на заднюю ось (колеса).

**2.14.5.** В классе KF разрешено применение передних тормозов, омологированных CIK для картов без коробки передач.

**2.14.6.** Запрещено устанавливать главный тормозной цилиндр перед педалью.

**2.14.7.** Привод главного тормозного цилиндра (цилиндров) должен быть оборудован страховочным тросом, диаметром не менее 1,8 мм.



**2.14.8.** Acționarea frânelor mecanice trebuie realizată cu două cabluri, cu diametrul de minimum 1,8 mm.

**2.14.9.** Magistralele de frână trebuie să aibă numai conectoare cu flanșă. Țevile magistralelor de frână trebuie să fie de producție în serie.

## 2.15. Direcție

**2.15.1.** Volanul trebuie să fie de formă circulară. Volanul poate fi oblic față de coardă cu maximum 2/3. Este interzisă orice comandă a direcției prin cablu sau lanț. Toate elementele direcției trebuie să fie montate cu elemente de siguranță și anume: șplinturi, șaibe îndoite peste piuliță, piulițe autoblocante. Montarea pe volan a oricărui dispozitiv trebuie executată conform figurii 2.

**2.15.2.** Pedalele, indiferent de poziția lor, nu trebuie să depășească limitele parașocului față. Pedala de accelerare trebuie să fie dotată cu un arc pentru revenire.

## 2.16. Numere de start

**2.16.1.** Numerele de start se aplică pe: a) panoul frontal; b) pontoanele laterale, pe suprafața exterioară verticală, mai aproape de roata din spate; c) placa numărului spate, montată pe parașocul spate, în planul perpendicular pe osia longitudinală a kartului.

**2.16.2.** Placa numărului spate trebuie să fie executată din plastic flexibil, netransparent și să fie de formă plată, cu dimensiunile de 220 x 220 mm, cu colțuri rotunjite cu raza de 15-25 mm.

**2.16.3.** Cifrele numerelor de start trebuie să aibă înălțimea de minimum 150 mm, lățimea de minimum 60 mm, grosimea liniilor și distanța dintre cifre de minimum 20 mm. Cifrele trebuie să fie aranjate strict pe verticală. Sunt interzise numerele de start din trei cifre, numerele „0” și „00”. Folosirea numerelor de start din trei cifre este acceptată când este stipulată expres în regulamentul individual al competiției și prima cifra servește pentru delimitarea numerelor pe clase.

**2.14.8.** Привод механических тормозов должен осуществляться двумя тросами, диаметром не менее 1,8 мм.

**2.14.9.** Тормозные магистрали должны иметь только штуцерные разъемы. Трубки тормозных магистралей должны быть заводского производства.

## 2.15. Органы управления.

**2.15.1.** Руль должен иметь форму замкнутого кольца. Руль может быть скошен по хорде не более чем на 2/3. Запрещено применение рулевого управления с тросовым или цепным приводом. Все соединения рулевого управления должны быть надежно закреплены с обеспечением максимальной безопасности, а именно: шпильки, отгибные шайбы, самоконтрящиеся гайки. Установка на руле каких-либо приборов, должна быть выполнена в соответствии с рис.2.

**2.15.2.** Педали при полном нажатии не должны выходить за пределы переднего отбойника. Педаль акселератора должна быть оборудована возвратной пружиной.

## 2.16. Стартовые номера.

**2.16.1.** Стартовые номера наносятся на: а) переднюю панель; б) боковые корпуса на внешней вертикальной поверхности, ближе к заднему колесу; в) пластину заднего номера, установленную на заднем отбойнике в плоскости, перпендикулярной продольной оси карта.

**2.16.2.** Пластина заднего номера должна быть изготовлена из гибкой, непрозрачной пластмассы и иметь плоскую форму размером 220x220 мм с углами, закругленными радиусом 15-25 мм.

**2.16.3.** Цифры стартовых номеров должны иметь высоту не менее 150 мм, ширину не менее 60 мм, толщину линий и расстояние между цифрами не менее 20 мм. Цифры должны быть расположены строго вертикально. Запрещены трехзначные стартовые номера, а также номера "0" и "00". Использование трехзначных стартовых номеров допускается, если это прямо указано в индивидуальном регламенте соревнований, и

Este interzisă scrierea „electronică” a cifrelor. Pentru scrierea cifrelor se recomandă fontul ARIAL sau unul similar.

**2.16.4.** Dimensiunea și forma fondului pe panoul frontal trebuie să corespundă cu construcția panoului frontal, lățimea fondului pe pontoanele laterale fiind de 220 mm.

**2.16.5. Culoarea numerelor de start.**

Fond galben, cifre negre.

**2.16.6.** Sunt interzise inscripțiile publicitare pe numerele de start, exceptând inscripțiile provenite de la organizatorul de concurs și care se aplică pe partea inferioară a fondului, de maximum 50 mm în înălțime.

**2.17. Roți și anvelope**

**2.17.1.** Roțile trebuie montate cu ajutorul butucilor. Butucul față și roțile trebuie montate numai pe rulmenți și fixate ferm cu piulițe cu șplint, inel opritor, șaibe îndoite peste piuliță sau cu piulițe autoblocante. Se admite utilizarea discurilor față cu butuc încorporat.

**2.17.2.** Numărul de roți și de anvelope este constant și egal cu patru. Roțile trebuie să aibă anvelope (cu sau fără camere) pneumatice. Când pilotul se află la volan, numai anvelopele trebuie să se afle în contact cu platforma drumului.

**2.17.3.** Diametrul de montare a discului de roată: 5 inchi. Diametrul maxim al roții complete față – 280 mm, spate – 300 mm.

**2.17.4.** Discurile de roată trebuie să corespundă prescripțiilor standardului CIK-FIA, vezi figura 4. Dacă se folosește un disc cu înălțimea gulerului de susținere sub 1 mm, discul trebuie să aibă minimum trei fixatori (șuruburi) pentru excluderea bordurării anvelopei.

**2.17.5.** La competițiile care se desfășoară pe timp uscat trebuie utilizate anvelope cu protector fără desen („slick”). La competițiile care se desfășoară

первая цифра используется для разграничения номеров по классам. Запрещено "электронное" написание цифр. Для написания цифр рекомендуется использовать шрифт ARIAL или подобный ему.

**2.16.4.** Размер и форма фона на передней панели должны соответствовать конструкции передней панели, ширина фона на боковых коробах 220 мм.

**2.16.5. Цвет стартовых номеров.**

Фон желтый, цифры черные.

**2.16.6.** Рекламные надписи на стартовых номерах запрещены, кроме случая нанесения рекламных надписей, исходящих от Организатора соревнований, в нижней части фона, не более 50 мм по высоте.

**2.17. Колеса и шины.**

**2.17.1.** Колеса должны устанавливаться при помощи ступиц. Передняя ступица и колеса должны устанавливаться только на подшипниках качения и надежно крепиться гайками со шплинтом, стопорным кольцом, отгибными шайбами или самоконтрящимися гайками. Допускается использование передних дисков со встроенной ступицей.

**2.17.2.** Число колес, как и шин постоянно и равно четырем. Колеса должны иметь пневматические шины (с камерами или без камер). Когда Водитель находится за рулем, с полотном дороги должны соприкасаться только шины.

**2.17.3.** Посадочный диаметр диска колеса - 5 дюймов. Максимальный диаметр комплектного переднего колеса - 280 мм, заднего - 300 мм.

**2.17.4.** Диски колес должны соответствовать требованиям стандарта СИК-ФИА, см. рис. 4. Если используется диск с высотой удерживающего бурта (хампа) менее 1 мм, диск должен иметь минимум три фиксатора (болта), для предотвращения разбортовки шины.

**2.17.5.** В соревнованиях, проходящих в сухую погоду должны применяться шины без рисунка протектора ("слик"). В соревнованиях,

pe timp de ploaie trebuie utilizate anvelope speciale („wet”).

**2.17.6.** Un set de anvelope cuprinde două anvelope față și două anvelope spate. Setul trebuie să se compună din anvelope de la același producător, de aceeași marcă, structură, tip („slick” sau „wet”), dacă altfel nu este prevăzut în prescripțiile tehnice speciale. Pe o axă trebuie să se afle anvelope de aceeași mărime. Este interzisă utilizarea a patru anvelope de aceeași mărime (exceptând clasa „Național Bambino”).

**2.17.7.** Este interzisă încălzirea anvelopelor, utilizarea anvelopelor de tip „radial”, modificarea (tăierea) desenului uzinat al protectorului, modificarea caracteristicilor fizico-mecanice ale anvelopelor, utilizarea mijloacelor antiderapante, a anvelopelor reșapate, aplicarea protectorului prin orice metodă.

**2.17.8.** La concursurile oficiale se admite utilizarea unui singur set de anvelope (la manșele de verificare, încurajare, prefinale, finale). Se permite înlocuirea unei singure anvelope.

## **2.18. Motor**

**2.18.1.** Prin motor se înțelege instalația de forță care pune în mișcare kartul și care se compune din grupul cilindru – piston, carter, cutia de viteze (dacă este prevăzută de clasificare), sistemul de aprindere, un carburator, sisteme de admisie și de evacuare. Motoarele în doi timpi, în funcție de tipul sistemului de distribuție a gazelor la admisie, se clasifică în motoare cu distribuția de gaze cu piston, motoare cu supapă cu flux total cu lamele și motoare cu distribuție de gaze cu sertar.

**2.18.2.** Motorul trebuie să fie în doi timpi, dacă altfel nu este prevăzut în prescripțiile tehnice speciale. Biela și arborele cotit trebuie să fie obligatoriu din material magnetic.

**2.18.3.** Motorul trebuie să aibă număr, care se trece în procesul-verbal de verificare tehnică.

проходящих в дождь, должны применяться специальные дождевые шины.

**2.17.6.** Под комплектом шин подразумевается две передние и две задние шины. Комплект должен состоять из шин одного производителя, одной марки, состава, типа ("слик" или "дождь"), если иное не оговорено в специальных технических требованиях. На одной оси должны стоять шины одного размера. Запрещено применение четырех шин одного размера (кроме класса «Национальный Бамбино»).

**2.17.7.** Запрещен посторонний нагрев шин, применение шин "радиального" типа, изменение (подрезание) заводского рисунка протектора, изменение физико-механических характеристик шин, применение средств противоскольжения, применение шин с восстановленным любым способом протектором, нанесение протектора любым способом.

**2.17.8.** В официальных соревнованиях допускается использование одного комплекта шин (на контрольных, утешительных, предфинальных и финальных заездах). Разрешается замена одной шины.

## **2.18. Двигатель.**

**2.18.1.** Под двигателем подразумевается силовая установка, приводящая в движение карт и состоящая из цилиндра-поршневой группы, картера, коробки передач (если таковая предусмотрена классификацией), системы зажигания, одного карбюратора, впускной и выпускной систем. Двухтактные двигатели, в зависимости от типа системы газораспределения на впуске, разделяются на двигатели с поршневым газораспределением, двигатели с полнопоточным лепестковым клапаном и двигатели с золотниковым газораспределением.

**2.18.2.** Двигатель должен быть двухтактным, если иное не оговорено в специальных технических требованиях. Для шатуна и коленчатого вала обязательно применение магнитного материала.

**2.18.3.** Двигатель должен иметь номер, который заносится в акт технического осмотра.

## 2.19. Sistem de alimentare

**2.19.1.** Rezervorul de carburant trebuie să fie fixat de producător pe podeaua ramei și/sau pe montanții coloanei de direcție (exceptând clasa „Național Bambino”, în conformitate cu fișa de înregistrare). Rezervorul, în niciun caz, nu trebuie să îndeplinească funcția de caroserie. Conducele de carburant trebuie să fie executate din furtunuri flexibile. Nu se admit scurgeri de carburant. Volumul minim al rezervorului de carburant pentru karturile de grupele 1 și 2 este de 8,5 l. La karturile de grupele 1 și 2 sunt obligatorii rezervoarele ușor demontabile. Volumul rezervoarelor de carburant pentru karturile din celelalte grupe nu se reglementează.

**2.19.2.** Trecerea carburantului din rezervor în carburator trebuie să se producă numai la presiunea atmosferică a aerului în rezervorul de carburant.

**2.19.3.** Pe șasiu trebuie să fie montate rezervoare captatoare de ulei și de carburant, executate din material transparent (sau cu panou transparent), cu volumul de minimum 150 ml fiecare, care să excludă curgerea pe traseu a uleiului, carburantului sau a lichidului de răcire prin orificiile de ventilare ale cutiei de viteze și/sau ale rezervorului de carburant, radiatorul sistemului de răcire. În cazul curgerii pe traseu a uleiului sau a carburantului în timpul cursei pilotul trebuie oprit cu steagul negru.

## 2.20. Carburant

**2.20.1.** În calitate de carburant se permite numai utilizarea amestecurilor de uleiuri și carburanți comercializați uzual. În calitate de oxidant, în motor trebuie să se introducă numai aer din atmosferă. Sunt interziși aditivii la amestecul carburant. Orice încălcare se sancționează cu excluderea din concurs.

**2.20.2.** Verificarea carburantului se face conform metodologiei prezentate în anexa nr. 2 la prezentele C și PT.

## 2.21. Sistem de admisie

La toate clasele este obligatorie (dacă aceasta nu este prevăzut în mod special la capitoul 3) utilizarea amortizorului de zgomot la admisie,

## 2.19. Топливная система.

**2.19.1.** Топливный бак должен иметь заводское крепление на полке рамы и (или) стойках рулевой колонки (кроме класса «Național Bambino» в соответствии с регистрационной картой). Ни при каких обстоятельствах бак не должен выполнять функции кузова. Топливопроводы должны быть выполнены из гибких шлангов. Подтекание топлива недопустимо. Минимальная емкость топливного бака для катков групп 1 и 2 — 8,5 литров. На картах групп 1 и 2 обязательно использование быстросъемных баков. Емкость топливных баков для катков остальных групп не регламентируется.

**2.19.2.** Подача топлива из бака в карбюратор должна происходить только при атмосферном давлении воздуха в топливном баке.

**2.19.3.** На шасси должны быть установлены масло- и топливоуловительные бачки из прозрачного материала (или имеющие прозрачную панель), емкостью не менее 150 мл каждый, предупреждающие выброс на трассу масла, топлива или охлаждающей жидкости через вентиляционные отверстия коробки передач и (или) топливного бака, радиатора системы охлаждения. В случае выброса на трассу масла или топлива во время заезда Водитель подлежит остановке черным флагом.

## 2.20. Топливо.

**2.20.1.** В качестве топлива разрешено применение только смеси торговых сортов бензина и торговых сортов масла. В качестве окислителя в двигатель должен подаваться только воздух из атмосферы. Любые присадки к топливной смеси запрещены. Любое нарушение влечет за собой исключение из соревнований.

**2.20.2.** Контроль топлива осуществляется по методике, изложенной в приложении № 2 к настоящим КитТ.

## 2.21. Система впуска.

Во всех классах обязательно (если это специально не оговорено в разделе 3) использование глушителя шума впуска,

omologat de CIK-FIA. Canalul de admisie trebuie să fie ermetic.

## 2.22. Sistem de evacuare

**2.22.1.** Evacuarea gazelor de eșapament trebuie să se realizeze în spatele pilotului, numai prin sistemul de evacuare, care trebuie situat la înălțimea de maximum 450 mm de la sol. Ștuțul de evacuare al amortizorului trebuie să fie înclinat în jos. Amortizorul necombinat cu țeava de evacuare trebuie să fie montat perpendicular pe direcția de mișcare.

**2.22.2.** Trebuie să fie exclus orice contact al sistemului de evacuare cu pilotul aflat la volan în poziție normală.

**2.22.3.** Sistemul de evacuare trebuie să aibă orice tip de amortizor care reduce zgomotul până la nivelul sub 107,5 dB/A + 3 dB/A, măsurat după metodologia prezentată în anexa nr. 3 la prezentele Prescripții tehnice. La karturile fără cutie de viteze, nivelul de zgomot, măsurat după metodologia prezentată în anexa nr. 4 la prezentele Prescripții, nu trebuie să depășească 82 dB/A + 3 dB/A.

**2.22.4.** La defectarea sistemului de evacuare sau la pierderea lui, pilotul trebuie oprit cu steagul „Defecțiune tehnică” pentru remedierea defecțiunii. În cazul în care defecțiunea nu poate fi înlăturată, circulația este interzisă.

## 2.23. Sistem de răcire cu apă

Sistemul de răcire cu apă a motorului trebuie să fie cu un singur circuit și să aibă un radiator monocircuit și o pompă de apă monosecție. Acționarea pompei de apă se face numai de la osia spate (dacă altă acționare nu este prevăzută de producător). Furtunurile de apă trebuie să fie fabricate dintr-un material rezistent la presiuni înalte (10 bar) și temperaturi înalte (150° C).

## 2.24. Radiator

Radiatorul trebuie fixat pe ramă la o distanță de maximum 55 cm de la osia spate (exceptând motoarele ROTAX) și nu trebuie să fie în contact

impușcând omologarea CIK-FIA. Obligatory герметичность впускного тракта.

## 2.22. Система выпуска.

**2.22.1.** Выпуск выхлопных газов должен осуществляться позади Водителя только через выпускную систему, которая должна располагаться на высоте не более 450 мм от поверхности земли. Выпускной патрубок глушителя должен быть наклонен вниз. Глушитель, не совмещенный с выпускной трубой, должен быть установлен перпендикулярно направлению движения.

**2.22.2.** Должен быть предотвращен любой контакт выпускной системы с Водителем, находящимся за рулем в нормальном положении.

**2.22.3.** Выпускная система должна иметь любой глушитель, снижающий шум до уровня, не превышающего 107,5 дБ/А +3 дБ/А, замеренного по методике, изложенной в приложении № 3 настоящих требований. Для картов без коробки передач уровень шума, замеренный по методике, изложенной в приложении № 4 настоящих требований, не должен превышать 82 дБ/А +3 дБ/А.

**2.22.4.** При выходе из строя выпускной системы или ее потере Водитель подлежит остановке флагом «Техническая неисправность» для устранения неисправности. В случае невозможности устранения неисправности дальнейшее движение запрещено.

## 2.23. Система водяного охлаждения.

Система водяного охлаждения двигателя должна быть одноконтурной и включать в себя один одноконтурный радиатор и один односекционный водяной насос. Привод водяного насоса только от задней оси (если другой привод не предусмотрен Производителем). Водяные шланги должны быть выполнены из материала, способного выдерживать высокое давление (10 Bars) и высокую температуру (150° C).

## 2.24. Радиатор.

Радиатор должен крепиться к раме на расстоянии не более 55 см от задней оси (кроме двигателей ROTAX) и не должен

cu scaunul și pontonul lateral. Se permite numai acoperirea circulară a radiatorului sau utilizarea storurilor.

### 2.25. Sistem de aprindere

Sistemul de aprindere trebuie să fie de tip analogic. Este interzis sistemul de aprindere cu baterie (dacă altfel nu e prevăzut de producător). Sunt interzise orice sisteme care modifică unghiul de avans la aprindere. La toate motoarele karturilor de grupele 1 și 2, sistemele de aprindere trebuie să fie omologate de CIK-FIA.

**2.26.** Este interzisă utilizarea oricăror sisteme electronice de comandă a parametrilor de funcționare a motorului sau a kartului în timpul curselor. Este interzisă utilizarea oricăror sisteme de telemetrie în timpul competițiilor.

**2.27.** Se permite utilizarea bateriilor de acumulare numai în execuție ermetică și cu electrolit gel.

### 2.28. Comunicații radio

Orice sistem de comunicații radio între orice pilot pe pistă și orice altă persoană este strict interzis.

## 3. PRESCRIȚII TEHNICE SPECIALE

### 3.1. Clasa „Național Bambino”

**3.1.1.** Motoare de serie monocilindru COMER-C50, înregistrate de CKM FARM corespunzător cu fișa de înregistrare de la uzina producătoare.

**3.1.2.** Diametrul maxim al gurii de evacuare a gazelor din amortizorul de zgomot – 10 mm.

**3.1.3.** Roata de lanț conducătoare (pinion) – 10, roata condusă (coroana) – 90.

**3.1.4.** Lungimea maximă a circumferinței roții din spate – 870 mm.

**3.1.5.** Lățimea maximă a discului din spate – 130 mm.

соприкасаться с сиденьем и боковым коробом. Разрешается только круговое обклеивание радиатора или применение шторок.

### 2.25. Система зажигания.

Система зажигания должна быть аналогового типа. Запрещена батарейная система зажигания (если иное не предусмотрено Производителем). Запрещены любые системы, которые изменяют угол опережения зажигания. Для всех двигателей картов группы 1 и 2 системы зажигания должны быть омоложены СИК-ФИА.

**2.26.** Запрещено применение любых электронных систем, осуществляющих управление параметрами функционирования двигателя или карта во время заездов. Запрещено применение любых систем телеметрии во время соревнований.

**2.27.** Разрешается использование аккумуляторных батарей только герметичного исполнения с гелевым электролитом.

### 2.28. Радиосвязь

Любая система радиосвязи между любым Водителем на трассе и любым другим лицом строго запрещена.

## 3. СПЕЦИАЛЬНЫЕ ТЕХНИЧЕСКИЕ ТРЕБОВАНИЯ

### 3.1. Класс „Național Bambino”

**3.1.1.** Зарегистрированные ККМ ФАРМ серийные одноцилиндровые двигатели COMER-C50, полностью соответствующий регистрационной карте завода изготовителя.

**3.1.2.** Диаметр отверстия выпуска отработанных газов в глушителе 10 мм максимум.

**3.1.3.** Ведущая звезда – 10, ведомая – 90.

**3.1.4.** Максимальная длина окружности заднего колеса 870 мм.

**3.1.5.** Максимальная ширина заднего диска 130 мм.

**3.1.6.** Masa minimă – 70 kg.

**3.1.6.** Минимальная масса – 70 кг.

### **3.2. Clasa „Național Micro”**

### **3.2. Класс „Național Micro”**

#### **3.2.1. Motor „Rotax Max-Micro”**

În cadrul competițiilor pot fi utilizate doar motoare procurate (sau aprobate) de la distribuitorul oficial "ROTAX" din Republica Moldova.

#### **3.2.1. Двигатель "Rotax Max-Micro".**

В соревнованиях могут быть использованы двигатели приобретенные (или одобренные) у официального дистрибьютора "ROTAX" в Республике Молдова.

- **125 Micro MAX EVO MY20** – motor de serie monocilindru în doi timpi răcit cu apă și supapă cu flux total, fără cutie de viteze. Cilindree – 125 cm<sup>3</sup>.
- **Motorul** trebuie să fie sigilat cu sigiliu original.  
Toate piesele și accesoriile trebuie să fie de origine Rotax.

- **125 Micro MAX EVO MY20** - серийный одноцилиндровый 2-тактный двигатель водяного охлаждения с полнопоточным клапаном, без коробки передач. Рабочий объем цилиндра 125 см.

**Sunt interzise orice modificări la motor.**

- **Двигатель**  
Опломбирован оригинальной пломбой. Все детали двигателя и комплектующих должны быть оригинальные Rotax  
**Запрещается вносить любые изменения в двигатель.**

**3.2.2. Șasiul** trebuie să corespundă cerințelor CIK-FIA sau CSAI pentru clasele MINI și să aibă în spate parașoc din plastic, aprobat de CIK-FIA sau CSAI. Lanțul și roata dințată din spate trebuie să aibă apărătoare (manta de protecție).

**3.2.2. Шаси** должно соответствовать требованиям CIK FIA или CSAI для классов MINI. Обязательно применение пластикового заднего бампера, одобренного CIK FIA или CSAI. Обязательно применение полной защиты цепи и задней звезды.

#### **3.2.3. Sistemul de frânare**

Sistemul de frânare trebuie să fie omologat de CIK-FIA sau CSAI.

#### **3.2.3. Тормозная система**

Тормозная система должна быть омологирована CIK FIA или CSAI.

**3.2.4. Ambreiajul:** este obligatorie utilizarea unui ambreiaj centrifug înregistrat de CIK-FIA pentru tipul corespunzător de motor. Ambreiajul trebuie să funcționeze înainte de a se atinge turația de 4000 rot./min. la arborele cotit (kartul fără pilot).

**3.2.4. Муфта сцепления:** обязательное применение центробежной муфты, зарегистрированной CIK FIA для данной модели двигателя. Срабатывание муфты должно происходить до 4000 об/мин коленчатого вала (карт без водителя).

**3.2.5. Sunt interzise orice modificări la sistemul de admisie și evacuare a gazelor.**

**3.2.5. Запрещается вносить любые изменения в систему впуска и выпуска газов.**

#### **3.2.7. Sisteme de evacuare**

- 1) Trebuie să fie unul înregistrat pentru tipul respectiv de motor ROTAX.
- 2) Sistemul trebuie să aibă un restrictor original.

#### **3.2.6 Выхлопная система**

- 1) Зарегистрированная для данной модели двигателя ROTAX.
- 2) Обязательное наличие оригинального рестриктора.

#### **3.2.7. Carburant**

- 1) Benzină neetilată cu cifra octanică cuprinsă între minimum 95 și maximum 98.
- 2) Ulei Rotax XPS.

#### **3.2.7. Топливо**

- 1) Неэтилированное – минимальное октановое число - 95, максимальное - 98
- 2) Масло Rotax XPS.

3) Proportia de ulei – 1:33-1:50.

3) Пропорция масла 1:33-1:50

**3.2.8. Radiatorul** trebuie să fie numai unul original.

**3.2.8. Радиатор** должен быть строго оригинальным.

**3.2.9. Motorul în versiunea EVO MY20** trebuie să îndeplinească cerințele tehnice oficiale Rotax pentru anul curent, disponibile pe [www.rotax-kart.com](http://www.rotax-kart.com).

**3.2.9. Мотор в варианте EVO MY20** должен соответствовать официальным техническим требованиям Rotax текущего года, доступные на [www.rotax-kart.com](http://www.rotax-kart.com).

Este permisă folosirea bujiilor Denso IW24, IW27, IW29, IW31, IW34 și NGK GR8DI-8.

Разрешается использовать свечи зажигания Denso IW24, IW27, IW29, IW31, IW34 и NGK GR8DI-8.

**3.2.10.** Roata de lanț conducătoare (pinion) – 14, roata condusă (coroana) – 78-82.

**3.2.10.** Ведущая звезда – 14, ведомая – 78-82.

**3.2.11.** Masa minimă – 105 kg.

**3.2.11.** Минимальная масса – 105 кг.

### 3.3. Clasa „Național Mini”

### 3.3. Класс „Național Mini”

#### 3.3.1. Motor „Rotax Max Mini”

În cadrul competițiilor pot fi utilizate doar motoare procurate (sau aprobate) de la distribuitorul oficial "ROTAX" din Republica Moldova.

#### 3.3.1. Двигатель "Rotax Max Mini".

В соревнованиях могут быть использованы двигатели приобретенные (или одобренные) у официального дистрибьютора "ROTAX" в Республике Молдова.

- **125 Mini MAX EVO MY20** – motor de serie monocilindric în doi timpi cu răcire cu apă și supapă cu flux total, fără cutie de viteze. Cilindree – 125 cm<sup>3</sup>.
- **Motorul** trebuie să fie sigilat cu sigiliu original. Toate piesele și accesoriile trebuie să fie de origine Rotax.

- **125 Mini MAX EVO MY20** - серийный одноцилиндровый 2-тактный двигатель водяного охлаждения с полнопоточным клапаном, без коробки передач. Рабочий объем цилиндра 125 см.

- **Двигатель** Опломбирован оригинальной пломбой. Все детали двигателя и комплектующих должны быть оригинальные Rotax **Запрещается вносить любые изменения в двигатель.**

**Sunt interzise orice modificări la motor.**

**3.3.2. Șasiul** trebuie să corespundă cerințelor CIK-FIA sau CSAI pentru clasele MINI și să aibă în spate parașoc din plastic, aprobat de CIK-FIA sau CSAI. Lanțul și roata dințată din spate trebuie să aibă apărătoare (manta de protecție).

**3.3.2. Шаси** должно соответствовать требованиям CIK FIA или CSAI для классов MINI. Обязательно применение пластикового заднего бампера, одобренного CIK FIA или CSAI. Обязательно применение полной защиты цепи и задней звезды.

#### 3.3.3. Sistemul de frânare

Sistemul de frânare trebuie să fie omologat de CIK-FIA sau CSAI.

#### 3.3.3. Тормозная система

Тормозная система должна быть омологирована CIK FIA или CSAI.

**3.3.4. Ambreiajul:** este obligatorie utilizarea unui ambreiaj centrifug înregistrat de CIK-FIA pentru tipul corespunzător de motor. Ambreiajul trebuie să funcționeze înainte de a se atinge turația de 4000 rot./min. la arborele cotit (kartul fără pilot).

**3.3.4. Муфта сцепления:** обязательное применение центробежной муфты, зарегистрированной CIK FIA для данной модели двигателя. Срабатывание муфты



должно происходить до 4000 об/мин  
коленчатого вала (карт без водителя).

**3.3.5. Sunt interzise orice modificări la sistemul de admisie și evacuare a gazelor.**

**3.3.5. Запрещается вносить любые изменения в систему впуска и выпуска газов.**

**3.3.6. Sisteme de evacuare**

- 1) Trebuie să fie unul înregistrat pentru tipul respectiv de motor ROTAX.
- 2) Sistemul trebuie să aibă un restrictor original.

**3.3.6. Выхлопная система**

- 1) Зарегистрированная для данной модели двигателя ROTAX.
- 2) Обязательное наличие оригинального рестриктора.

**3.3.7. Carburant**

- 1) Benzină neetilată cu cifra octanică cuprinsă între minimum 95 și maximum 98.
- 2) Ulei Rotax XPS.
- 3) Proportția de ulei – 1:33-1:50.

**3.3.7. Топливо**

- 1) Неэтилированное – минимальное октановое число - 95, максимальное - 98
- 2) Масло Rotax XPS.
- 3) Пропорция масла 1:33-1:50

**3.3.8. Radiatorul** trebuie să fie numai unul original.

**3.3.8. Радиатор** должен быть строго оригинальным.

**3.3.9. Motorul în versiunea EVO** trebuie să îndeplinească cerințele tehnice oficiale Rotax pentru anul curent, disponibile pe [www.rotax-kart.com](http://www.rotax-kart.com).

**3.3.9. Мотор в варианте EVO** должен соответствовать официальным техническим требованиям Rotax текущего года, доступные на [www.rotax-kart.com](http://www.rotax-kart.com).

Este permisă folosirea bujiilor Denso IW24, IW27, IW29, IW31, IW34 și NGK GR8DI-8.

Разрешается использовать свечи зажигания Denso IW24, IW27, IW29, IW31, IW34 и NGK GR8DI-8.

**3.3.10.** Roata de lanț conducătoare (pinion) – 15, roata condusă (coroana) – 68-72.

**3.3.10.** Ведущая звезда – 15, ведомая – 68-72.

**3.3.11.** Masa minimă – 115 kg.

**3.3.11.** Минимальная масса – 115 кг.

**3.4. Clasa „Rotax Micro”**

**3.4. Класс «Rotax Micro»**

**3.4.1. Motor „Rotax Max Micro”**

În cadrul competițiilor pot fi utilizate doar motoare procurate (sau aprobate) de la distribuitorul oficial "ROTAX" din Republica Moldova.

**3.4.1. Двигатель "Rotax Max Micro".**

В соревнованиях могут быть использованы двигатели приобретенные (или одобренные) у официального дистрибьютора "ROTAX" в Республике Молдова.

- **125 Micro MAX EVO MY20** – motor de serie monocilindru în doi timpi răcit cu apă și supapă cu flux total, fără cutie de viteze. Cilindree – 125 cm<sup>3</sup>.
- **Motorul** trebuie să fie sigilat cu sigiliu original.  
Toate piesele și accesoriile trebuie să fie de origine Rotax.

- **125 Micro MAX EVO MY20** - серийный одноцилиндровый 2-тактный двигатель водяного охлаждения с полнопоточным клапаном, без коробки передач. Рабочий объем цилиндра 125 см<sup>3</sup>.
- **Двигатель**  
Опломбирован оригинальной пломбой. Все детали двигателя и комплектующих должны быть оригинальные Rotax

**Sunt interzise orice modificări la motor.**

**Запрещается вносить любые изменения в двигатель.**

**3.4.2. Șasiul** trebuie să corespundă cerințelor CIK-FIA sau CSAI pentru clasele MINI și să aibă în spate parașoc din plastic, aprobat de CIK-FIA sau CSAI. Lanțul și roata dințată din spate trebuie să aibă apărătoare (manta de protecție).

**3.4.2. Шаси** должно соответствовать требованиям CIK FIA или CSAI для классов MINI. Обязательно применение пластикового заднего бампера, одобренного CIK FIA или CSAI. Обязательно применение полной защиты цепи и задней звезды.

**3.4.3. Sistemul de frânare**

Sistemul de frânare trebuie să fie omologat de CIK-FIA sau CSAI.

**3.4.3. Тормозная система**

Тормозная система должна быть омологирована CIK FIA или CSAI.

**3.4.4. Ambreiajul:** este obligatorie utilizarea unui ambreiaj centrifug înregistrat de CIK-FIA pentru tipul corespunzător de motor. Ambreiajul trebuie să funcționeze înainte de a se atinge turația de 4000 rot./min. la arborele cotit (kartul fără pilot).

**3.4.4. Муфта сцепления:** обязательное применение центробежной муфты, зарегистрированной CIK FIA для данной модели двигателя. Срабатывание муфты должно происходить до 4000 об/мин коленчатого вала (kart без водителя).

**3.4.5. Sunt interzise orice modificări la sistemul de admisie și evacuare a gazelor.**

**3.4.5. Запрещается вносить любые изменения в систему впуска и выпуска газов.**

**3.4.7. Sisteme de evacuare**

- 3) Trebuie să fie unul înregistrat pentru tipul respectiv de motor ROTAX.
- 4) Sistemul trebuie să aibă un restrictor original.

**3.4.6 Выхлопная система**

- 3) Зарегистрированная для данной модели двигателя ROTAX.
- 4) Обязательное наличие оригинального рестриктора.

**3.4.7. Carburant**

- 4) Benzină neetilată cu cifra octanică cuprinsă între minimum 95 și maximum 98.
- 5) Ulei Rotax XPS.
- 6) Proportia de ulei – 1:33-1:50.

**3.4.7. Топливо**

- 4) Неэтилированное – минимальное октановое число - 95, максимальное - 98
- 5) Масло Rotax XPS.
- 6) Пропорция масла 1:33-1:50

**3.4.8. Radiatorul** trebuie să fie numai unul original.

**3.4.8. Радиатор** должен быть строго оригинальным.

**3.4.9. Motorul în versiunea EVO MY20** trebuie să îndeplinească cerințele tehnice oficiale Rotax pentru anul curent, disponibile pe [www.rotax-kart.com](http://www.rotax-kart.com).

**3.4.9. Мотор в варианте EVO MY20** должен соответствовать официальным техническим требованиям Rotax текущего года, доступные на [www.rotax-kart.com](http://www.rotax-kart.com).

Este permisă folosirea bujiilor Denso IW24, IW27, IW29, IW31, IW34 și NGK GR8DI-8.

Разрешается использовать свечи зажигания Denso IW24, IW27, IW29, IW31, IW34 и NGK GR8DI-8.

**3.3.10.** Roata de lanț conducătoare (pinion) – 14, roata condusă (coroana) – 78-82.

**3.3.10.** Ведущая звезда – 14, ведомая – 78-82.

**3.3.11.** Masa minimă – 105 kg.

**3.3.11.** Минимальная масса – 105 кг.

### 3.5. Clasa „Rotax Mini”

#### 3.5.1. Motor „Rotax Max Mini”

În cadrul competițiilor pot fi utilizate doar motoare procurate (sau aprobate) de la distribuitorul oficial "ROTAX" din Republica Moldova.

- **125 Mini MAX EVO MY20** – motor de serie monocilindric în doi timpi cu răcire cu apă și supapă cu flux total, fără cutie de viteze. Cilindree – 125 cm<sup>3</sup>.
- **Motorul** trebuie să fie sigilat cu sigiliu original.  
Toate piesele și accesoriile trebuie să fie de origine Rotax.

**Sunt interzise orice modificări la motor.**

**3.5.2. Șasiul** trebuie să corespundă cerințelor CIK-FIA sau CSAI pentru clasele MINI și să aibă în spate parașoc din plastic, aprobat de CIK-FIA sau CSAI. Lanțul și roata dințată din spate trebuie să aibă apărătoare (manta de protecție).

#### 3.5.3. Sistemul de frânare

Sistemul de frânare trebuie să fie omologat de CIK-FIA sau CSAI.

**3.5.4. Ambreiajul:** este obligatorie utilizarea unui ambreiaj centrifug înregistrat de CIK-FIA pentru tipul corespunzător de motor. Ambreiajul trebuie să funcționeze înainte de a se atinge turația de 4000 rot./min. la arborele cotit (kartul fără pilot).

**3.5.5. Sunt interzise orice modificări la sistemul de admisie și evacuare a gazelor.**

#### 3.5.6. Sisteme de evacuare

- 3) Trebuie să fie unul înregistrat pentru tipul respectiv de motor ROTAX.
- 4) Sistemul trebuie să aibă un restrictor original.

#### 3.5.7. Carburant

- 4) Benzină neetilată cu cifra octanică cuprinsă între minimum 95 și maximum 98.
- 5) Ulei Rotax XPS.
- 6) Proporția de ulei – 1:33-1:50.

### 3.5. Класс «Rotax Mini»

#### 3.5.1. Двигатель "Rotax Max Mini".

В соревнованиях могут быть использованы двигатели приобретенные (или одобренные) у официального дистрибьютора "ROTAX" в Республике Молдова.

- **125 Mini MAX EVO MY20** - серийный одноцилиндровый 2-тактный двигатель водяного охлаждения с полнопоточным клапаном, без коробки передач. Рабочий объем цилиндра 125 см.
- **Двигатель**  
Опломбирован оригинальной пломбой. Все детали двигателя и комплектующих должны быть оригинальные Rotax  
**Запрещается вносить любые изменения в двигатель.**

**3.5.2. Шасси** должно соответствовать требованиям CIK FIA или CSAI для классов MINI. Обязательно применение пластикового заднего бампера, одобренного CIK FIA или CSAI. Обязательно применение полной защиты цепи и задней звезды.

#### 3.5.3. Тормозная система

Тормозная система должна быть омологирована CIK FIA или CSAI.

**3.5.4. Муфта сцепления:** обязательное применение центробежной муфты, зарегистрированной CIK FIA для данной модели двигателя. Срабатывание муфты должно происходить до 4000 об/мин коленчатого вала (kart без водителя).

**3.5.5. Запрещается вносить любые изменения в систему впуска и выпуска газов.**

#### 3.5.6. Выхлопная система

- 3) Зарегистрированная для данной модели двигателя ROTAX.
- 4) Обязательно наличие оригинального restrictora.

#### 3.5.7. Топливо

- 4) Неэтилированное – минимальное октановое число - 95, максимальное - 98
- 5) Масло Rotax XPS.
- 6) Пропорция масла 1:33-1:50

**3.5.8. Radiatorul** trebuie să fie numai unul original.

**3.5.9. Motorul în versiunea EVO** trebuie să îndeplinească cerințele tehnice oficiale Rotax pentru anul curent, disponibile pe [www.rotax-kart.com](http://www.rotax-kart.com).

Este permisă folosirea bujiilor Denso IW24, IW27, IW29, IW31, IW34 și NGK GR8DI-8.

**3.5.10.** Roata de lanț conducătoare (pinion) – 15, roata condusă (coroana) – 68-72.

**3.5.11.** Masa minimă – 115 kg.

### **3.6. Clasa „Național Super Mini”**

**3.6.1.** Motor de serie monocilindru răcit cu aer, omologare CSAI sau FIA. Cilindree maximă – 60 cm<sup>3</sup>, conform cu fișa de înregistrare de la uzina producătoare.

**3.6.2.** Carburator Tillotson HL334.

**3.6.3.** Diametrul maxim al difuzorului – 19,8 mm.

**3.6.4.** Amortizor de zgomot original, de la uzina producătoare.

**3.6.5.** Orice modificări sau ajustări la piesele sau la sistemele motorului, neprevăzute regulamentar, sunt interzise.

**3.6.6.** Se recomandă următoarele aplicări: șasiu cu baza de 950 mm; osie cu diametrul de 30 mm și lungimea de 960 mm.

**3.6.7.** Lățimea maximă a kartului la părțile exterioare ale discurilor din spate – 1100 mm.

**3.6.8.** Lățimea discului din față – 110-120 mm, a discului din spate – 140-150 mm.

**3.6.9.** Masa minimă – 110 kg.

### **3.7. Clasa „Rotax-Junior”**

#### **3.7.1. Motor „Rotax Max-Junior”**

În cadrul competițiilor pot fi utilizate doar motoare procurate (sau aprobate) de la distribuitorul oficial "ROTAX" din Republica Moldova.

**3.5.8. Радиатор** должен быть строго оригинальным.

**3.5.9. Мотор в варианте EVO** должен соответствовать официальным техническим требованиям Rotax текущего года, доступные на [www.rotax-kart.com](http://www.rotax-kart.com).

Разрешается использовать свечи зажигания Denso IW24, IW27, IW29, IW31, IW34 и NGK GR8DI-8.

**3.5.10.** Ведущая звезда – 15, ведомая – 68-72.

**3.5.11.** Минимальная масса – 115 кг.

### **3.6. Класс „Național Super Mini”**

**3.6.1.** Серийный одноцилиндровый двигатель воздушного охлаждения омологированный CSAI или FIA. Максимальный рабочий объем 60 см<sup>3</sup>, полностью соответствующий карте завода изготовителя.

**3.6.2.** Карбюратор Tillotson HL334.

**3.6.3.** Максимальный диаметр диффузора — 19,8 мм.

**3.6.4.** Глушитель выпуска оригинальный, завода производителя.

**3.6.5.** Любые изменения и доработки деталей двигателя и его систем, не разрешенные в прямой форме, запрещены.

**3.6.6.** Рекомендовано применение шасси с базой 950 мм; ось диаметром 30 мм, длиной 960 мм.

**3.6.7.** Максимальная ширина карта по наружным сторонам задних дисков 1100 мм.

**3.6.8.** Ширина переднего диска 110-120 мм, заднего 140-150 мм.

**3.6.9.** Минимальная масса – 110 кг.

### **3.7. Класс «Rotax Junior»**

#### **3.7.1. Двигатель "Rotax Max-Junior".**

В соревнованиях могут быть использованы двигатели приобретенные (или одобренные) у

- **FR 125 Max Junior** sau **125 Junior MAX EVO** – motor de serie monocilindric în doi timpi cu răcire cu apă și supapă cu flux total, fără cutie de viteze. Cilindree – 125 cm<sup>3</sup>.
- **Motorul** trebuie să fie sigilat cu sigiliu original.  
Toate piesele și accesoriile trebuie să fie de origine Rotax.  
**Sunt interzise orice modificări la motor.**

**3.7.2. Șasiul** trebuie să corespundă cerințelor CIK-FIA și să aibă în spate parașoc din plastic, aprobat de CIK-FIA. Lanțul și roata dințată din spate trebuie să aibă apărătoare (manta de protecție).

### 3.7.3. Sistemul de frânare

Sistemul de frânare trebuie să fie omologat de CIK-FIA.

### 3.7.4. Sistemul de alimentare

**Se interzic orice intervenții sau modificări la carburator.**

- 1) Carburator Dell'Orto VHSB 34.
- 2) Coloana acului FN 266.
- 3) Pe clapeta carburatorului trebuie să fie marcajul „40”.
- 4) Acul „K 98”, „K 27”
- 5) Varianta 1:
  - Pe plutitoare – marcajul 5,2 gr.
  - Jiclorul de mers în gol: 30.
  - Bucșa jiclorului de mers în gol: 30.Varianta 2:
  - Pe plutitoare – marcajul 3,6 gr.
  - Jiclorul de mers în gol: 60.
  - Bucșa jiclorului de mers în gol: 60.
- 6) Jiclorul de pornire: 60.
- 7) Este permisă schimbarea jiclorului principal.
- 8) Pompa de combustibil cu diafragmă de tip MIKUNI.
- 9) Filtru de combustibil original – ROTAX.

официального дистрибьютора “ROTAX” в Республике Молдова.

- **FR 125 Max Junior** или **125 Junior MAX EVO** - серийный одноцилиндровый 2-тактный двигатель водяного охлаждения с полнопоточным клапаном, без коробки передач. Рабочий объем цилиндра 125 см<sup>3</sup>.
- **Двигатель**  
Опломбирован оригинальной пломбой. Все детали двигателя и комплектующих должны быть оригинальные Rotax  
**Запрещается вносить любые изменения в двигатель.**

**3.7.2. Шасси** должно соответствовать требованиям CIK FIA. Обязательно применение пластикового заднего бампера, одобренного CIK FIA. Обязательно применение полной защиты цепи и задней звезды.

### 3.7.3. Тормозная система

Тормозная система должна быть омологирована CIK FIA.

### 3.7.4. Топливная система

**Запрещается вносить любые изменения в карбюратор.**

- 1) Карбюратор Dell'Orto VHSB 34.
- 2) Столб иглы FN 266.
- 3) На заслонке карбюратора должна быть маркировка «40».
- 4) Игла «K 98», «K 27»
- 5) Вариант 1:
  - На поплавках маркировка 5,2 гр.
  - Жиклер холостого хода 30.
  - Втулка жиклера холостого хода 30.Вариант 2:
  - На поплавках маркировка 3,6 гр.
  - Жиклер холостого хода 60.
  - Втулка жиклера холостого хода 60.
- 6) Жиклер старта 60.
- 7) Разрешена замена главного топливного жиклера.
- 8) Топливный насос диафрагменного типа MIKUNI.
- 9) Топливный фильтр оригинальный - «ROTAX»

### 3.7.5. Sistemul de aprindere

- 1) Bobina de inducție DENSO; pe corp are inscripția: 129000.
- 2) Bujie: DENSO Iridium IW 24; IW 27; IW 29, IW 31, IW34.
- 3) Dimensiunile filetului la bujie: lungimea – 18,5 mm, diametrul – 14 mm, pasul – 1,25.
- 4) Pe vârful bujiei trebuie să fie inscripția „NGKTB05EMA”.

**3.7.6. Ambreiajul:** este obligatorie utilizarea unui ambreiaj centrifug înregistrat de CIK-FIA pentru tipul corespunzător de motor. Ambreiajul trebuie să funcționeze înainte de a se atinge turația de 4000 rot./min. la arborele cotit (kartul fără pilot).

**3.7.7. Sunt interzise orice modificări la sistemul de admisie și evacuare a gazelor.**

### 3.7.8. Sisteme de evacuare

Trebuie să fie unul înregistrat pentru tipul respectiv de motor ROTAX.

### 3.7.9 Carburant

- 1) Benzină neetilată cu cifra octanică cuprinsă între minimum 95 și maximum 98.
- 2) Ulei Rotax XPS.
- 3) Proporția de ulei – 1:33-1:50.

**3.7.10. Radiatorul** trebuie să fie numai unul original.

**3.7.11. Motorul în versiunea EVO** trebuie să îndeplinească cerințele tehnice oficiale Rotax pentru anul curent, disponibile pe [www.rotax-kart.com](http://www.rotax-kart.com).

Este permisă folosirea bujiilor Denso IW24, IW27, IW29, IW31, IW34 și NGK GR9DI-8.

**3.7.12.** Masa minimă – 145 kg.

## 3.8. Clasa „Național – 125”

**3.8.1.** Motor monocilindric cu răcire cu aer și cutie de viteze, produs la Uzina din Minsk (MMB3), înregistrate de CIK-FIA, CZ sau altele neomologate de CIK-FIA.

### 3.7.5. Система зажигания

- 1) Катушка зажигания DENSO на корпусе должно быть отлито: 129000.
- 2) Свеча зажигания: Denso Iridium IW 24, IW 27; IW 29, IW 31, IW34
- 3) Размеры резьбовой части свечи зажигания: длина 18,5 мм, диаметр 14 мм, шаг 1,25.
- 4) На свечном наконечнике должна быть надпись «NGKTB05EMA»

**3.7.6. Муфта сцепления:** обязательное применение центробежной муфты, зарегистрированной CIK FIA для данной модели двигателя. Срабатывание муфты должно происходить до 4000 об/мин коленчатого вала (kart без водителя).

**3.7.7. Запрещается вносить любые изменения в систему впуска и выпуска газов.**

### 3.7.8 Выхлопная система

Зарегистрированная для данной модели двигателя ROTAX.

### 3.7.9. Топливо

- 1) Неэтилированное – минимальное октановое число - 95, максимальное - 98
- 2) Масло Rotax XPS.
- 3) Пропорция масла 1:33-1:50

**3.7.10. Радиатор** должен быть строго оригинальным.

**3.7.11. Motor в варианте EVO** должен соответствовать официальным техническим требованиям Rotax текущего года, доступные на [www.rotax-kart.com](http://www.rotax-kart.com).

Разрешается использовать свечи зажигания Denso IW24, IW27, IW29, IW31, IW34 и NGK GR9DI-8.

**3.7.12.** Минимальная масса – 145 кг.

## 3.8. Класс «Национальный-125»

**3.8.1.** Зарегистрированные ККМ ФАРМ одноцилиндровые двигатели воздушного охлаждения с коробкой передач производства MMB3, CZ и другие не омологированные СИК-ФИА.

**3.8.2.** Cilindree maximă – 125 cm<sup>3</sup>. Sunt interzise orice fel de supape.

Sunt permise orice perfecționări la piese și mecanisme care lasă posibilitatea de a identifica motorul-tip.

**3.8.3.** Amortizorul de zgomot este obligatoriu de orice tip.

**3.8.4. Masa minimă:**

- 160 kg pentru karturi echipate cu motoare MMVZ;
- 170 kg pentru karturi echipate cu motoare CZ sau cu alte motoare.

**3.9. Clasele „Rotax Max Senior” / „Rotax Max Masters”**

**3.9.1. Motor „Rotax Max”**

În cadrul competițiilor pot fi utilizate doar motoare procurate (sau aprobate) de la distribuitorul oficial "ROTAX" din Republica Moldova.

- **FR 125 Max sau 125 (Senior) MAX EVO** – motor de serie monocilindric în doi timpi cu răcire cu apă și supapă cu flux total, fără cutie de viteze. Cilindree – 125 cm<sup>3</sup>.
- **Motorul** trebuie să fie sigilat cu sigiliu original.  
Toate piesele și accesoriile trebuie să fie de origine Rotax.

**Sunt interzise orice modificări la motor.**

**3.9.2. Șasiul** trebuie să corespundă cerințelor CIK-FIA și să aibă în spate parașoc din plastic, aprobat de CIK-FIA. Lanțul și roata dințată din spate trebuie să aibă apărătoare (manta de protecție).

**3.9.3. Sistemul de frânare**

Sistemul de frânare trebuie să fie omologat de CIK-FIA.

În clasa Rotax Max (Senior) este interzisă utilizarea frânelor pe roțile din față.

**3.9.4. Sistemul de alimentare**

**Se interzic orice intervenții sau modificări la carburator.**

- 1) Carburator Dell'Orto VHSB 34.

**3.8.2.** Максимальный рабочий объем цилиндра 125 см куб. Газораспределение поршневое. Любые клапана запрещены.

Разрешены любые доработки узлов и механизмов при условии возможности идентификации двигателя как одного из перечисленных.

**3.8.3.** Глушитель шума впуска свободный, обязательно его наличие.

**3.8.4. Минимальная масса:**

- 160 кг. для картов с двигателем MMB3
- 170 кг. для картов с двигателем CZ и др.

**3.9. Классы „Rotax Max Senior” / „Rotax Max Masters”**

**3.9.1. Двигатель "Rotax Max".**

В соревнованиях могут быть использованы двигатели приобретенные (или одобренные) у официального дистрибьютора "ROTAX" в Республике Молдова.

- **FR 125 Max или 125 (Senior) MAX EVO** - серийный одноцилиндровый 2-тактный двигатель водяного охлаждения с полнопоточным клапаном, без коробки передач. Рабочий объем цилиндра 125 см.
- **Двигатель**  
Опломбирован оригинальной пломбой. Все детали двигателя и комплектующих должны быть оригинальные Rotax  
**Запрещается вносить любые изменения в двигатель.**

**3.9.2. Шасси** должно соответствовать требованиям CIK FIA. Обязательно применение пластикового заднего бампера, одобренного CIK FIA. Обязательно применение полной защиты цепи и задней звезды.

**3.9.3. Тормозная система**

Тормозная система должна быть омологирована CIK FIA.

В классе Rotax Max (Senior) запрещено применение передних тормозов.

**3.9.4. Топливная система**

**Запрещается вносить любые изменения в карбюратор.**

- 1) Карбюратор Dell'Orto VHSB 34.

- 2) Coloana acului FN 266.
- 3) Pe clapeta carburatorului trebuie să fie marcajul „40”.
- 4) Acul „K 98”, „K 27”
- 5) Varianta 1:
  - Pe plutitoare – marcajul 5,2 gr.
  - Jiclorul de mers în gol: 30.
  - Bucșa jiclorului de mers în gol: 30.Varianta 2:
  - Pe plutitoare – marcajul 3,6 gr.
  - Jiclorul de mers în gol: 60.
  - Bucșa jiclorului de mers în gol: 60.
- 6) Jiclorul de pornire: 60.
- 7) Este permisă schimbarea jiclorului principal.
- 8) Pompa de combustibil cu diafragmă de tip MIKUNI.
- 9) Filtru de combustibil original – ROTAX.

### 3.9.5. Sistemul de aprindere

- 1) Bobina de inducție DENSO; pe corp are inscripția: 129000.
- 2) Bujie: DENSO Iridium IW 24; IW 27; IW 29, IW 31, IW34.
- 3) Dimensiunile filetului la bujie: lungimea – 18,5 mm, diametrul – 14 mm, pasul – 1,25.
- 4) Pe vârful bujiei trebuie să fie inscripția „NGKTB05EMA”.

### 3.9.6 Clapeta de preluare a puterii

Se admite reglarea timpului de deschidere a supapei de evacuare (numai la FR 125 Max).

**3.9.7. Ambreiajul:** este obligatorie utilizarea unui ambreiaj centrifug înregistrat de CIK-FIA pentru tipul corespunzător de motor. Ambreiajul trebuie să funcționeze înainte de a se atinge turația de 4000 rot./min. la arborele cotit (kartul fără pilot).

**3.9.8. Sunt interzise orice modificări la sistemul de admisie și evacuare a gazelor.**

### 3.9.9. Sisteme de evacuare

Trebuie să fie unul înregistrat pentru tipul respectiv de motor ROTAX.

- 2) Столб иглы FN 266.
- 3) На заслонке карбюратора должна быть маркировка «40».
- 4) Игла «K 98», «K 27»
- 5) Вариант 1:
  - На поплавках маркировка 5,2 гр.
  - Жиклер холостого хода 30.
  - Втулка жиклера холостого хода 30.Вариант 2:
  - На поплавках маркировка 3,6 гр.
  - Жиклер холостого хода 60.
  - Втулка жиклера холостого хода 60.
- 6) Жиклер старта 60.
- 7) Разрешена замена главного топливного жиклера.
- 8) Топливный насос диафрагменного типа MIKUNI.
- 9) Топливный фильтр оригинальный - «ROTAX»

### 3.9.5. Система зажигания

- 1) Катушка зажигания DENSO на корпусе должно быть отлито: 129000.
- 2) Свеча зажигания: Denso Iridium IW 24, IW 27; IW 29, IW 31, IW34
- 3) Размеры резьбовой части свечи зажигания: длина 18,5 мм, диаметр 14 мм, шаг 1,25.
- 4) На свечном наконечнике должна быть надпись «NGKTB05EMA»

### 3.9.6. Клапан отбора мощности

Разрешена регулировка времени открытия выпускного клапана (только FR 125 Max)

**3.9.7. Муфта сцепления:** обязательное применение центробежной муфты, зарегистрированной CIK FIA для данной модели двигателя. Срабатывание муфты должно происходить до 4000 об/мин коленчатого вала (kart без водителя).

**3.9.8. Запрещается вносить любые изменения в систему впуска и выпуска газов.**

### 3.9.9 Выхлопная система

Зарегистрированная для данной модели двигателя ROTAX.



### 3.9.10 Carburant

- 4) Benzină neetilată cu cifra octanică cuprinsă între minimum 95 și maximum 98.
- 5) Ulei Rotax XPS.
- 6) Proporția de ulei – 1:33-1:50.

**3.9.11. Radiatorul** trebuie să fie numai unul original.

**3.9.12. Motorul în versiunea EVO** trebuie să îndeplinească cerințele tehnice oficiale Rotax pentru anul curent, disponibile pe [www.rotax-kart.com](http://www.rotax-kart.com).

Este permisă folosirea bujiilor Denso IW24, IW27, IW29, IW31, IW34 și NGK GR9DI-8.

### 3.9.13. Masa minimă:

- 162 kg pentru clasa Rotax Max;
- 175 kg pentru clasa Rotax Max Masters.

### 3.10. Clasa „OK-Junior”

**3.10.1.** Motor cu cilindră de 125 cm<sup>3</sup>, fără cutie de viteze, corespunzător cerințelor tehnice CIK-FIA și clasei OK-Junior.

**3.10.2.** Masa minimă – 140 kg.

### 3.11. Clasa „OK”

**3.11.1.** Motor cu cilindră de 125 cm<sup>3</sup>, fără cutie de viteze, corespunzător cerințelor tehnice CIK-FIA și clasei OK.

**3.11.2.** Masa minimă – 145 kg.

### 3.12. Clasa „KZ2”

**3.12.1.** Motor cu cilindră de 125 cm<sup>3</sup> și cutie de viteze cu cel puțin 3 trepte și cel mult 6 trepte, corespunzător cerințelor tehnice CIK-FIA și clasei „KZ2”.

**3.12.2.** Masa minimă – 175 kg.

### 3.13. Clasa „Național Amator”

### 3.9.10. Топливо

- 4) Неэтилированное – минимальное октановое число - 95, максимальное - 98
- 5) Масло Rotax XPS.
- 6) Пропорция масла 1:33-1:50

**3.9.11. Радиатор** должен быть строго оригинальным.

**3.9.12. Мотор в варианте EVO** должен соответствовать официальным техническим требованиям Rotax текущего года, доступные на [www.rotax-kart.com](http://www.rotax-kart.com).

Разрешается использовать свечи зажигания Denso IW24, IW27, IW29, IW31, IW34 и NGK GR9DI-8.

### 3.9.13. Минимальная масса:

- 162 кг для класса Rotax Max;
- 175 кг для класса Rotax Max Masters.

### 3.10. Класс «OK-Junior»

**3.10.1.** Двигатели, соответствующие техтребованиям СИК-ФИА к классу OK-junior, с рабочим объемом 125 куб. см., без коробки передач.

**3.10.2.** Минимальная масса 140 кг.

### 3.11. Класс «OK»

**3.11.1.** Двигатели, соответствующие техтребованиям СИК-ФИА к классу OK с рабочим объемом 125 куб. см., без коробки передач.

**3.11.2.** Минимальная масса 145 кг.

### 3.12. Класс «KZ2»

**3.12.1.** Двигатели, соответствующие техтребованиям СИК-ФИА к классу KZ2 с рабочим объемом 125 куб. см., с коробкой передач минимум с тремя, максимум с шестью передачами.

**3.12.2.** Минимальная масса 175 кг.

### 3.13. Класс «Național Amator»

**3.13.1.** Motor cu cilindree de 125 cm<sup>3</sup>, fără cutie de viteze. Sunt admise și motoare de motocicletă în 2 timpi cu cilindree de 125 cm<sup>3</sup> fără cutie de viteze.

**3.13.2.** Masa minimă – 165 kg.

### **3.14. Clasa „Național Shifter”**

**3.14.1.** Motoare conform cerințelor CIK-FIA pentru clasele ICC și KZ2, inclusiv motoare omologate anterior. Sunt admise și motoare de motocicletă în 2 timpi cu cilindree de 125 cm<sup>3</sup> și cutie de viteze cu cel puțin 3 trepte sau cel mult 6 trepte.

**3.14.2.** Carburator Dell’Orto. Diametrul difuzorului – 30 mm la motoarele cu supape; – 39 mm la motoarele cu sertărașe.

**3.14.3.** Masa minimă – 190 kg.

### **3.15. Clasa „Național Junior”**

#### **3.15.1. Motor „Rotax Max-Junior”**

În cadrul competițiilor pot fi utilizate motoare ROTAX indiferent de distribuitor, sigilat sau nesigilat:

- **FR 125 Max Junior sau 125 Junior MAX EVO** – motor de serie monocilindric în doi timpi cu răcire cu apă și supapă cu flux total, fără cutie de viteze. Cilindree – 125 cm<sup>3</sup>.
- **Motorul** se recomandă să fie sigilat cu sigiliu original.  
Toate piesele și accesoriile trebuie să fie de origine Rotax.  
**Sunt interzise orice modificări la motor.**

**3.15.2.** Trebuie să corespundă articolelor 3.7.2.-3.7.11.

**3.15.3.** Masa minimă – 145 kg.

### **3.16. Clasa „Național Senior”**

#### **3.16.1. Motor „Rotax Max-Senior”**

**3.11.1.** Двигатели с рабочим объемом 125 куб. см., без коробки передач. Допускаются также мотоциклетные двухтактные двигатели с рабочим объемом 125 куб. см., без коробки передач.

**3.13.2.** Минимальная масса 165 кг.

### **3.14. Класс «Național Shifter»**

**3.14.1.** Двигатели, соответствующие техтребованиям СИК-ФИА к классу ICC и KZ2, а также двигатели предыдущих омологаций, соответствующие своим омологационным картам. Допускаются также мотоциклетные двухтактные двигатели с рабочим объемом 125 куб. см., с коробкой передач минимум с тремя, максимум с шестью передачами.

**3.14.2.** Карбюратор Dellorto. Диаметр диффузора 30 мм – для клапанных моторов и 39 мм для золотниковых.

**3.14.3.** Минимальная масса 190 кг.

### **3.15. Класс «Național Junior»**

#### **3.15.1. Двигатель "Rotax Max-Junior".**

Могут использоваться на соревнованиях двигатели ROTAX независимо от дистрибьютора, в опломбированном или не опломбированном виде:

- **FR 125 Max Junior** или **125 Junior MAX EVO** - серийный одноцилиндровый 2-тактный двигатель водяного охлаждения с полнопоточным клапаном, без коробки передач. Рабочий объем цилиндра 125 см.
- **Двигатель**  
Рекомендуется опломбировать оригинальной пломбой.  
Все детали двигателя и комплектующих должны быть оригинальные Rotax  
**Запрещается вносить любые изменения в двигатель.**

**3.15.2.** Должен соответствовать статьям 3.7.2.-3.7.11.

**3.15.3.** Минимальная масса 145 кг.

### **3.16. Класс «Național Senior»**

#### **3.16.1. Двигатель "Rotax Max-Senior".**

În cadrul competițiilor pot fi utilizate motoare ROTAX indiferent de distribuitor, sigilat sau nesigilat:

- **FR 125 Max Senior** sau **125 (Senior) MAX EVO** – motor de serie monocilindric în doi timpi cu răcire cu apă și supapă cu flux total, fără cutie de viteze. Cilindree – 125 cm<sup>3</sup>.
- **Motorul** se recomandă să fie sigilat cu sigiliu original.  
Toate piesele și accesoriile trebuie să fie de origine Rotax.  
**Sunt interzise orice modificări la motor.**

Могут использоваться на соревнованиях двигатели ROTAX независимо от дистрибьютора, в опломбированном или не опломбированном виде:

- **FR 125 Max Senior** или **125 (Senior) MAX EVO** - серийный одноцилиндровый 2-тактный двигатель водяного охлаждения с полнопоточным клапаном, без коробки передач. Рабочий объем цилиндра 125 см<sup>3</sup>.
- **Двигатель**  
Рекомендуется опломбировать оригинальной пломбой.  
Все детали двигателя и комплектующих должны быть оригинальные Rotax  
**Запрещается вносить любые изменения в двигатель.**

**3.16.2.** Trebuie să corespundă articolelor 3.9.2.-3.9.12.

**3.16.2.** Должен соответствовать статьям 3.9.2.-3.7.12.

**3.16.3.** Masa minimă – 162 kg.

**3.15.3.** Минимальная масса 162 кг.

### **3.17. Clasa „KF-Junior”**

### **3.17. Класс «KF-Junior»**

**3.17.1.** Motor cu cilindree de 125 cm<sup>3</sup>, fără cutie de viteze, corespunzător cerințelor tehnice CIK-FIA și clasei KF-Junior.

**3.17.1.** Двигатели, соответствующие техтребованиям СИК-ФИА к классу KF-junior, с рабочим объемом 125 куб. см., без коробки передач.

**3.17.2.** Masa minimă – 145 kg.

**3.17.2.** Минимальная масса 145 кг.

### **3.18. Clasa „KF”**

### **3.18. Класс «KF»**

**3.18.1.** Motor cu cilindree de 125 cm<sup>3</sup>, fără cutie de viteze, corespunzător cerințelor tehnice CIK-FIA și clasei KF.

**3.18.1.** Двигатели, соответствующие техтребованиям СИК-ФИА к классу KF с рабочим объемом 125 куб. см., без коробки передач.

**3.18.2.** Masa minimă – 160 kg.

**3.18.2.** Минимальная масса 160 кг.

## **4. ÎNREGISTRARE, IDENTIFICARE ȘI VERIFICARE**

## **4. РЕГИСТРАЦИЯ, ИДЕНТИФИКАЦИЯ И КОНТРОЛЬ**

**4.1.** Șasiurile utilizate în grupa 3, neomologate de CIK-FIA sau neînregistrate de СКМ FARM (artizanale ș.a.), trebuie să aibă „Pașaport de automobil”.

**4.1.** На шасси, которые используются в группе 3 и не имеющие омологации СИК-ФИА или регистрации ККМ ФАРМ (самодельные и т.п.) должен быть оформлен «Паспорт автомобиля».

**4.2.** Pilotul trebuie să prezinte la verificarea tehnică (control) tot utilajul (șasiul, motorul, roțile)

**4.2.** Водитель обязан предоставить на технический осмотр (контроль) все

și echipamentele (combinezonul, casca, mănușile, ghetetele) pe care le va utiliza în cadrul competiției. Kartul este prezentat la verificarea tehnică în stare curată, pe cărucior (suport). Concomitent pilotul trebuie să prezinte fișele de omologare și de înregistrare CIK-FIA sau CKM FARM pentru utilajul prezentat.

**4.3.** Fișa de înregistrare (omologare) trebuie să aibă ștampila originală a Federației internaționale sau a celei naționale.

**4.4.** Persoana care cumpără șasiu, motor, caroserie trebuie să ceară de la producător (vânzător) fișa de omologare CIK-FIA sau fișa de înregistrare CKM FARM pentru tipul respectiv.

**4.5.** Motorul, șasiul, anvelopele ș.a. trebuie să fie conforme, iar comisia tehnică trebuie să aibă posibilitate să le identifice cu ajutorul imaginilor (fotografii, desene tehnice, dimensiuni etc.) din fișa de omologare.

**4.6.** Pentru a măsura volumul, de exemplu, al camerei de ardere, trebuie folosit un recipient gradat cu cel mult 0,1 cm<sup>3</sup> și un amestec constituit din 50% benzină și 50% ulei de motor utilizat pentru motoarele în doi timpi.

#### **4.7. Măsurări și toleranțe**

**4.7.1.** Dacă în textul prezentei C și PT sau în fișele de omologare ori de înregistrare unele dimensiuni sunt menționate ca fiind maxime sau minime, se consideră că acestea sunt dimensiuni-limită, iar toleranțele din p. 4.7.3 nu sunt luate în considerare.

**4.7.2.** Dacă în textul prezentei C și PT sau în fișele de omologare ori de înregistrare unele unghiuri (faze) de admisie (evacuare) sunt menționate ca fiind maxime sau minime, se consideră că acestea sunt unghiuri (faze)-limită, iar toleranțele din p. 4.7.3 nu sunt luate în considerare.

**4.7.3.** În cadrul verificărilor trebuie luate în considerare următoarele toleranțe:

оборудование (шасси, двигатели, колеса) и экипировку (комбинезон, шлем, перчатки, обувь), которые он предполагает использовать в данном соревновании. Карт на технический осмотр предоставляется в чистом виде, на тележке (стойке). Кроме того, Водитель обязан предоставить омологационные или регистрационные карты СИК-ФИА или ККМ ФАРМ на представляемое оборудование.

**4.3.** Карта регистрации (омологации) должна иметь подлинную печать международной или национальной Федерации.

**4.4.** При покупке шасси, двигателя, кузова настоятельно рекомендуется требовать у Производителя (продавца) наличие омологационной карты СИК-ФИА или регистрационной карты ККМ ФАРМ на данную модель.

**4.5.** Двигатели, шасси, шины и др. должны соответствовать, а техническая комиссия должна иметь возможность идентифицировать их по изображению (фото, чертежам, размерам и т.д.) в регистрационной карте.

**4.6.** Для измерения объема, например, камеры сгорания должна использоваться емкость с делениями не более, чем 0,1 см<sup>3</sup>, и использоваться смесь, состоящая из 50% бензина и 50% моторного масла для двухтактных двигателей.

#### **4.7. Измерения и допуски.**

**4.7.1.** Если в тексте настоящих КиТТ, омологационных или регистрационных картах какие-либо размеры указаны как максимальный или минимальный, то считается что эти размеры предельные и допуски п.4.7.3. во внимание не принимаются.

**4.7.2.** Если в тексте настоящих КиТТ, омологационных или регистрационных картах какой-либо угол (фаза) выпуска (впуска) указан как максимальный или минимальный, то считается что этот угол (фаза) предельный и допуск в п.4.7.3. во внимание не принимается.

**4.7.3.** Во время контроля должны приниматься во внимание следующие допуски:

<b>diametrul difuzorului</b> диаметр диффузора	fără toleranțe без допусков
<b>cursa pistonului</b> ход поршня	± 0,1 mm / мм
<b>distanța dintre axele bielei</b> межосевое расстояние шатуна	± 0,1 mm / мм
<b>unghiurile</b> углы	± 2°

<b>dimensiunile</b> размеры	sub 25 mm менее 25 мм	25-60 mm / мм	peste 60 mm более 60 мм
prelucrate mecanic обработанные механически	± 0,5 mm / мм	± 0,8 mm / мм	± 1,5 mm / мм
neprelucrate необработанные	± 1,0 mm / мм	± 1,5 mm / мм	± 3,0 mm / мм

**4.7.4.** Diametrul cilindrului de motor se măsoară între marginile superioare ale ferestrelor și partea superioară a cilindrului, în două direcții reciproc perpendiculare.

Diametrul cilindrului se măsoară cu instrumente de măsură care asigură o precizie de 0,01 mm.

Cursa pistonului se măsoară cu ajutorul unor instrumente de măsură care asigură o precizie de 0,1 mm.

Fazele motorului se măsoară cu ajutorul unei lere cu grosimea de 0,2 mm și al unui transportor cu diametrul de cel puțin 200 mm.

Toate instrumentele de măsură trebuie să aibă certificat de verificare valabil.

**4.7.4.** Измерение диаметра цилиндра двигателя производится между верхними кромками окон и верхним торцом цилиндра (гильзы), в двух взаимоперпендикулярных направлениях.

Измерение диаметра цилиндра производится с помощью измерительного инструмента, обеспечивающего точность измерений до 0,01мм.

Измерение хода поршня производится с помощью измерительного, обеспечивающего точность измерений до 0,1мм.

Измерение фаз двигателя производится при помощи щупа толщиной 0,2 мм и транспорта диаметром не мене 200 мм.

Весь измерительный инструмент должен иметь свидетельство о проверке с указанием срока действия свидетельства.

## **ANEXA NR. 1.** **Verificarea tehnică**

1. Organizatorul de concurs trebuie să pună la dispoziția participanților un teren dotat cu cântar, mese pentru demontarea motoarelor și un post utilat pentru secretariat.
2. Terenul trebuie să fie îngrădit și trebuie să aibă spațiu suficient pentru cel puțin câte șase karturi din fiecare clasă, inclusiv un post pentru comisia tehnică.
3. Cântarul trebuie să aibă certificat de verificare curentă de la o autoritate din domeniu.
4. La cântar trebuie să fie permanent o greutate de control având masa de 50 kg și certificatul de verificare.
5. Înainte de concurs cântarul și greutatea de control sunt verificate de o comisie din care fac parte directorul de mansă și directorul de concurs. Rezultatul verificării se consemnează prin proces-verbal.
6. La verificarea tehnică după finis („demontare”), în zona de verificare (lângă kart) se pot afla: observatorul CKM FARM (comisarul sportiv), directorul de manșă, membrii comisiei tehnice, pilotul și mecanicul kartului examinat. Organizatorul trebuie să asigure regimul de „parc închis”.
7. Masa minimă a kartului se stabilește la cântar concomitent cu masa kartului cu pilot.
8. Dacă unii parametri nu pot fi măsuțați la fața locului, utilajul sau piesa respectivă se transmite comisiei tehnice pentru măsuțatori de laborator.
9. Volumul camerei de ardere a motorului se măsoară cu ajutorul unui vas cu gradații sub 0,1

## **ПРИЛОЖЕНИЕ № 1.** **Проведение технического осмотра.**

1. Для взвешивания Организатор соревнований обязан предоставить площадку с весами, столами для разборки двигателей, оборудованным местом для работы секретаря.
2. Площадка должна быть огорожена по периметру, по размерам вмещать как минимум по шесть первых картов в каждом классе плюс место для работы технической комиссии.
3. Весы должны иметь паспорт с действующей на период соревнований отметкой освидетельствования соответствующей контролирующей организацией.
4. На весь период соревнований весы должны быть укомплектованы контрольным грузом 50 кг, который должен иметь отметку освидетельствования.
5. Перед соревнованиями весы и контрольный груз проверяются комиссией, в которую должны входить Руководитель гонки и Директор соревнований. Результат проверки оформляется специальным актом.
6. При проведении технического осмотра после финиша («вскрытии») в зоне технического осмотра (у карта) могут находиться: Наблюдатель КKM ФАРМ (спортивный комиссар), Руководитель гонки, члены технической комиссии, Водитель и механик осматриваемого карта. Организатор должен обеспечить режим «закрытого парка».
7. Измерение минимальной массы карта осуществляется путем одновременного взвешивания на весах карта с гонщиком.
8. В случае невозможности произведения измерений параметров на месте, спорное оборудование (деталь) может быть изъято технической комиссией для лабораторных измерений.
9. Для измерения объема камеры сгорания должна использоваться емкость с

cm<sup>3</sup>; se folosește un amestec constituit din 50% benzină și 50% ulei de motor destinat pentru motoare în doi timpi.

Volumul camerei de ardere a motorului (cu excepția motorului Comer C50) se măsoară conform următoarei metode:

- Motorul este lăsat să se răcească până la temperatura mediului înconjurător.
- Se scoate bujia și se verifică lungimea filetată, care trebuie să corespundă cerințelor tehnice pentru motorul respectiv.
- Se scoate chiulasa (capul cilindrului) și se verifică lungimea părții filetate. Partea filetată a bujiei nu trebuie să iasă în camera de ardere.
- Se șterge bine uleiul de pe pereții cilindrului și de pe fața frontală a pistonului.
- Se pune la loc chiulasa și se strânge cu un dispozitiv recomandat de producător.
- În locul bujiei se înșurubează un plug-insert având caracteristici conforme cu regulamentul CKM FARM (fig. 5). Motorul se instalează astfel încât cilindrul să se afle în poziție verticală. Pistonul este adus în P.M.S. (punctul mort superior). Se toarnă cu grijă amestecul. Volumul de lichid care a intrat în motor trebuie să corespundă cerințelor din C și PT pentru clasa respectivă.

Pentru motoare Comer C50:

- Motorul este lăsat să se răcească până la temperatura mediului înconjurător.
- Se scoate bujia și se verifică lungimea filetată, care trebuie să corespundă cerințelor tehnice pentru motorul respectiv.
- Se măsoară intervalul dintre piston și chiulasă cu ajutorul unei tije (sârme) de plumb introduse prin locașul bujiei. Intervalul trebuie să corespundă prescripțiilor din fișa de omologare.
- Motorul se instalează astfel încât cilindrul să se afle în poziție verticală.
- Pistonul este adus în P.M.S. (punctul mort superior).
- Se toarnă cu grijă amestecul.

делениями не более чем 0,1 см<sup>3</sup> и использоваться смесь, состоящая из 50% бензина и 50% моторного масла для двухтактных двигателей.

Измерение объема камеры сгорания (кроме двигателя Comer C50 ) производится по следующей методике:

- Двигатель должен остыть до температуры окружающего воздуха.
- Выкрутить свечу зажигания и проконтролировать длину резьбовой части, которая должна соответствовать техническим требованиям к двигателю.
- Снять головку цилиндра и проконтролировать длину резьбовой части. Резьбовая часть свечи не должна выступать в камеру сгорания.
- Тщательно протереть от масла стенки цилиндра и днище поршня.
- Установить головку цилиндра, затянув гайки моментом, рекомендованным Производителем.
- Вкрутить в свечное отверстие специальный свертыш, рекомендованный ККМ ФАРМ (рис. 5). Установить двигатель так, чтобы цилиндр занял вертикальное положение. Установить поршень в В.М.Т. Медленно залить смесь. Объем вошедшей смеси должен соответствовать КиТТ к данному классу.

Для двигателей Comer C50:

- Двигатель должен остыть до температуры окружающего воздуха.
- Выкрутить свечу зажигания и проконтролировать длину резьбовой части, которая должна соответствовать техническим требованиям к двигателю.
- Измерить зазор между поршнем и головкой цилиндра при помощи оловянной проволоки, введенной через свечное отверстие. Зазор должен соответствовать регистрационной карте.
- Установить двигатель так, чтобы цилиндр занял вертикальное положение. Установить поршень в положение В.М.Т.
- Медленно залить смесь.

- Volumul de lichid care a intrat în motor trebuie să corespundă cerințelor din C și PT pentru clasa respectivă.

- Объем вошедшей смеси должен соответствовать КИТТ к данному классу.



## ANEXA NR. 2

### Verificarea carburantului

#### 1. Verificarea conținutului de spirt cu nitrometan de ceriu

În timpul reacției chimice are loc schimbarea de culoare de la galben la roșu. Prin această reacție se pot depista până la 400 mg de spirt primar, secundar sau terțar. În cadrul reacției se produc compuși oxidați de reagent, fenoli și amine aromatice.

#### Procedura de verificare

Se prepară reagentul dizolvând 40 g de nitrat de ceriu  $(\text{NH}_4)_2\text{Ce}(\text{NO}_3)_6$  în 100 ml de acid azotic denormalizat. În cazul în care materialul verificat nu se dizolvă în apă, se recurge la dizolvare în 2 ml de dioxan. Se adaugă în eprubetă 1-2 picături din materialul dizolvat. Apariția culorii roșii certifică prezența spirtului.

*Notă: Soluția de acid azotic denormalizat se prepară din 126 ml de acid azotic de 70%, în care se adaugă apă distilată până se atinge volumul de 1 litru.*

#### 2. Verificarea conținutului de spirt cu ajutorul apei

- Se ia un vas transparent cu gradații sau o sticlă.
- Turnăm 200 ml de amestec carburant în vas.
- Adăugăm în vas 30 ml de apă. Apa trebuie să se depună la fund, formând un strat de 30 ml timp de 15 minute. În acest caz amestecul carburant verificat corespunde cerințelor normative.
- În cazul în care apa adăugată în amestecul carburant capătă culoarea laptelui, depășește cantitatea de 30 ml sau se încălzește, amestecul carburant nu corespunde prescripțiilor regulamentare.

#### 3. Verificarea conținutului de nitrometan

Soluții inițiale:

- Hidroxid de natriu. Soluție de 20%, 8 g de praf NaOH și 40 ml H<sub>2</sub>O.

## ПРИЛОЖЕНИЕ № 2.

### Проверка топливной смеси.

#### 1. Проверка на спирт нитрометаном церия.

Реакция сопровождается изменением цвета с желтого на красный. Может быть обнаружено до 400 мг. Первичного, вторичного и третичного спиртов. К побочным продуктам реакции относятся соединения окисляемые реагентом, ароматические амины и фенолы.

#### Процедура проверки:

Подготовить реагент, растворив 40 г нитрата церия  $(\text{NH}_4)_2\text{Ce}(\text{NO}_3)_6$  в 100 мл дунормальной азотной кислоты. Разбавить 1 мл реагента 2 мл воды в небольшой пробирке. Если проверяемый материал в воде не растворяется, разбавление выполнить в 2 мл диоксана. Добавить 1-2 капли растворенного материала в пробирку. Красный цвет будет свидетельствовать о наличии спирта.

*Примечание: Для приготовления дунормального раствора азотной кислоты нужно взять 126 мл 70%-ной азотной кислоты и смягченной водой довести количество смеси до 1 литра.*

#### 2. Проверка на спирт водой.

- Взять прозрачную флягу или бутылочку с делениями.
- Взять 200 мл проверяемой топливной смеси и налить ее во флягу.
- Добавить 30 мл воды во флягу. Вода должна опуститься на дно и образовать на дне слой в 30 мл. Это занимает 15 минут. Если вода в топливной смеси ведет себя таким образом, топливная смесь нормальна.
- Если после введения 30 мл воды слой на дне имеет молочный цвет, или превышает 30 мл, или проба разогревается, то топливная смесь с нарушениями.

#### 3. Проверка на нитрометан.

Исходные растворы:

- Гидроокись натрия. 20 % раствор, 8 г порошка NaOH, 40 мл H<sub>2</sub>O.

b) Reagent acid 1,2 naphthine-4 acid, 2,5 g  
C<sub>10</sub>H<sub>5</sub>(SO<sub>3</sub>Na): 0,50 ml H<sub>2</sub>O

b) Кислый реагент 1,2 нафтахинон-4  
сульфокислота, 2,5 г C<sub>10</sub>H<sub>5</sub>(SO<sub>3</sub>Na): O,  
50 мл H<sub>2</sub>O (теплой).

**Procedura de verificare:**

1. Se ia o probă de amestec carburant, se amestecă cu o cantitate egală de spirt și se toarnă într-o eprubetă gradată sau într-un pahar gradat.
2. Se adaugă 6 picături de soluție de 20% de NaOH.
3. Se agită bine.
4. Se adaugă 3 picături de reagent acid 1,2 naphthine-4 acid.
5. Se agită bine cel puțin 20 de secunde.
6. Se urmărește schimbarea culorii amestecului carburant; în cazul în care acesta conține nitrometan, culoarea lui albăstruiie va deveni violetă. O culoare violet dens developează un conținut mărit de nitrometan. În cazul în care culoarea nu se schimbă timp de 5 minute, amestecul carburant corespunde cerințelor regulamentare.

*Notă. Soluțiile învechite slăbesc, de aceea se recomandă ca reagenții să fie preparați în dimineața zilei de concurs.*

**Процедура проверки:**

1. Взять пробу топливной смеси и, смешав ее с равным количеством спирта, поместить в пробирку или мензурку с делениями.
2. Ввести 6 капель 20%-ного раствора NaOH.
3. Тщательно перемешать.
4. Ввести 3 капли кислого реагента 1,2 нафтахинон-4 сульфокислота.
5. Тщательно перемешать в течение минимум 20 секунд.
6. Наблюдать за изменением цвета раствора, который в присутствии нитрометана из голубого станет фиолетовым, при этом, чем больше в топливной смеси нитрометана, тем гуще будет фиолетовый цвет. Если в течение 5 минут цвет не изменится, то результат проверки отрицательный.

*Примечание: Чем дольше хранятся растворы, тем они делаются слабее, поэтому рекомендуется готовить свежие реагенты утром в день соревнований.*

### ANEXA NR. 3

#### Măsurarea nivelului de zgomot de eșapament la motoarele de kart cu cutie de viteze

Nivelul de zgomot este limitat la 107,5 dB la o viteză medie a pistonului de 13 m/s.

În timpul verificărilor în apropierea motorului supus verificării nu trebuie să se afle nicio sursă de zgomot ce depășește 100 dB(A).

Verificarea zgomotului la motor.

Nivelul de zgomot se măsoară după cum urmează: zgomotul se măsoară cu un microfon instalat pe un suport fix la o distanță de 50 cm de la tubul de eșapament sub un unghi de 45° față de linia axială a tubului, la o înălțime corespunzătoare cu amplasarea tubului de eșapament, dar nu mai mică de 20 cm de la sol. Dacă o asemenea amplasare este imposibilă, microfonul se va instala sub un unghi de 45° în sus față de axa tubului.

După ce pornește motorul, pilotul ridică turația motorului până la cea prescrisă. Măsurătorile se efectuează după ce motorul atinge turația necesară.

Turația se măsoară cu ajutorul unui tahometru pus la dispoziție de către organizator. Turația (numărul de rotații pe minut) depinde de viteza medie a pistonului în cadrul cursei pistonului (vezi tabelul alăturat).

Turația (numărul de rotații pe minut) se calculează cu formula:  $n = 30 \times V/L$ , în care  $n$  – numărul de rotații pe minut ale motorului (rotunjit la proxima sută);  $V$  – viteza prestabilită a pistonului (13 m/s);  $L$  – cursa pistonului (mm).

Zgomotul motoarelor cu mai mulți cilindri se măsoară la fiecare tub de eșapament. Nivelul de zgomot poate fi verificat în orice moment din timpul competiției.

### ПРИЛОЖЕНИЕ № 3

#### Замер уровня шума выпуска двигателя для картов с коробкой передач.

Уровень шума ограничивается величиной 107,5 дБ при средней скорости движения поршня 13 м/с.

В процессе измерения в радиусе 5 метров вблизи проверяемого двигателя не должно находиться никакого другого источника шума с уровнем превышающим 100 дБ(А).

Проверка двигателей на шум.

Контроль уровня шума выполняется следующим образом: шум измеряется зафиксированным в неподвижном состоянии микрофоном, установленным на расстоянии 50 см от выхлопной трубы под углом 45 градусов относительно осевой линии оконечности трубы на высоте. Соответствующей высоте расположения выхлопной трубы, но не менее чем в 20 см от земли. Если это невозможно, тогда при измерении микрофон устанавливается под углом 45 градусов вверх относительно оси трубы.

Водитель после запуска двигателя на холостом ходу постепенно увеличивает обороты до заданного числа. Измерения выполняются когда достигнуто заданное число оборотов. Число оборотов контролируется тахометром, предоставленным организатором. Число оборотов в минуту зависит от средней скорости поршня, при соответствующем ходе поршня (см. прилагаемую таблицу).

Подсчет числа оборотов производится по формуле:  $n = 30 \times V/L$ , где  $n$  – число оборотов двигателя в минуту (округленное до ближайшей сотни);  $V$  – зафиксированная средняя скорость поршня (13 м/с);  $L$  – ход поршня (мм).

Шум двигателя с более чем одним цилиндром измеряется на каждой выхлопной трубе. Проверку шума можно выполнить в любой момент соревнований.

**Табелул cu raportul dintre turația motorului și  
cursa pistonului**

**Таблица зависимости оборотов от хода  
поршня**

Cursa, mm Ход/мм	Tur./min. Об/мин	Cursa, mm Ход/мм	Tur./min. Об/мин	Cursa, mm Ход/мм	Tur./min. Об/мин	Cursa, mm Ход/мм	Tur./min. Об/мин
30	13000	39	10000	48	8100	57	6800
31	12500	40	9700	49	7900	58	6700
32	12100	41	9500	50	7800	59	6600
33	11800	42	9200	51	7600	60	6500
34	11400	43	9000	52	7500	61	6300
35	11100	44	8800	53	7300	62	6200
36	10800	45	8600	54	7200	63	6100
37	10500	46	8400	55	7000	64	6000
38	10200	47	8200	56	6900	65	6000

Datele privind cursa pistonului trebuie să fie aplicate pe carter.

Данные о ходе поршня должны быть нанесены на картере.

Întrucât temperatura influențează rezultatele la măsurarea nivelului de zgomot, toate datele obținute se raportează la 20° C. Dacă măsurările se efectuează la temperaturi sub 10° C, se aplică corecția +1 dB, sub 0° C + 2 dB.

Поскольку температура влияет на результаты измерения уровня шума, то все полученные данные приводятся к 20° C. если измерения выполняются при температуре ниже 10° C, вводится поправка +1дБ, если ниже 0° C, то + 2 дБ.

În procesul măsurării, lângă aparatura de măsurat se pot afla numai reprezentanții colegiului de arbitri.

Около измерительной аппаратуры в процессе измерений могут находиться только представители судейской коллегии.

#### ANEXA NR. 4

##### Măsurarea nivelului de zgomot la evacuare pentru karturile fără cutie de viteze

Nivelul de zgomot este limitat la valoarea de 87 dB.

În procesul măsurării zgomotele ambientale nu se iau în calcul, dacă nivelul lor nu depășește 80 dB.

Verificarea motoarelor la zgomot.

Verificarea nivelului de zgomot se efectuează în timpul mișcării automobilului pe traseu, pe un sector rectiliniu, motorul funcționând la puterea maximă.

Microfonul se așază la înălțimea de 1,2 m de la suprafața drumului și la 22 m de la marginea traseului.

Dacă o astfel de așezare a microfonului nu este posibilă, atunci se aplică următoarele corecții:

#### ПРИЛОЖЕНИЕ № 4

##### Замер уровня шума выпуска двигателя для картов без коробки передач.

Уровень шума ограничивается величиной 87 дБ.

В процессе измерения шумов окружающей среды не принимаются во внимание, если их уровень не превышает 80 дБ.

Проверка двигателей на шум.

Контроль уровня шума производится во время движения автомобиля по трассе на прямом участке, где двигатель работает на максимальной мощности.

Микрофон устанавливается на высоте 1,2 м от плоскости дороги в 22 метрах от края трассы.

Если это невозможно, то используются следующие поправки:

<b>Distanța efectivă dintre microfon și marginea traseului, m</b> Фактическое расстояние от микрофона до края трассы, м	22	19,6	17,5	15,6	13,0	12,4	11
<b>Corecția aplicată la măsurare (se scade din indicațiile sonometrului), dB</b> Поправка к замеру (отнимается от показаний шумометра), дБ	0	1	2	3	4	5	6

În procesul măsurării, lângă aparatura de măsurat se pot afla numai reprezentanții colegiului de arbitri.

Temperatura și umiditatea aerului, ploaia nu influențează valoarea nivelului de zgomot și de aceea nu se iau în calcul.

Dacă viteza vântului depășește 8 m/s de-a curmezișul sectorului pe care se măsoară, în direcția de la axa traseului spre microfon sau depășește 10 m/s de-a lungul sectorului perpendicular pe microfon, atunci măsurarea nivelului de zgomot este interzisă.

Около измерительной аппаратуры в процессе измерений могут находиться только представители судейской коллегии.

Температура и влажность воздуха, а также дождь не влияют на величину измеряемого уровня шума и поэтому не учитываются.

Если скорость ветра превышает 8 м/с поперек мерного участка в направлении от оси трассы к микрофону или превышает 10 м/с вдоль мерного участка перпендикулярно микрофону, замер уровня шума запрещен.

Colegiul de arbitri trebuie să dispună de un anemometru, care funcționează în același timp și pe același loc cu microfonul sonometrului.

Судейская коллегия должна иметь в своем распоряжении анемометр, действующий в то же время и в том же месте, что и микрофон измерителя уровня шума.

**Tablelul proporțiilor** (ulei/benzină) pentru formarea amestecului carburant

**Таблица пропорций** (масло/бензин) для составления топливной смеси

Ben- zină, l Ben- zin, л	1:16	1:17	1:18	1:19	1:20	1:22	1:25	1:30	1:33	1:36	1:40	1:50	1:60	1:80
2	125	118	111	105	100	91	80	65	60	55	50	40	33	25
4	250	235	222	210	200	182	160	130	120	110	100	80	66	50
5	312	292	277	260	250	282	200	165	150	137	125	100	83	62
6	375	353	333	315	300	273	240	200	180	165	150	120	100	75
8	500	470	444	420	400	364	320	265	240	220	200	160	133	100
10	625	585	555	525	500	455	400	330	300	275	250	200	166	125
12	750	705	667	630	600	546	480	400	360	330	300	240	200	150
14	875	823	778	735	700	637	560	465	420	385	350	280	233	175
16	1.000	935	890	840	800	728	640	530	480	440	400	320	266	200
18	1.125	1.050	1.000	945	900	819	720	600	540	495	450	360	300	225
20	1.250	1.170	1.111	1.050	1.000	910	800	665	600	550	500	400	333	250
25	1.560	1.460	1.385	1.315	1.250	1.135	1.000	835	750	695	625	500	415	310

**ANEXA NR. 5**

**Lista motoarelor admise de CKM FARM la  
competițiile din sezonul 2022**

**ПРИЛОЖЕНИЕ №5**

**Список двигателей, допущенных ККМ ФАРМ  
в сезоне 2022 года**

Clasa „Național Bambino”	Comer-C50
Clasa „Național Micro”	Rotax 125 Micro Max EVO MY20
Clasa „Rotax Micro”	Rotax 125 Micro Max EVO MY20
Clasa „Național Mini”	Rotax 125 Mini Max EVO MY20
Clasa „Rotax Mini”	Rotax 125 Mini Max EVO MY20
Clasa „Național Super Mini”	Motoare cu cilindree de 60cm <sup>3</sup> (în 2 timpi), omologate CSAI sau FIA.
Clasa „Rotax Junior”	Rotax FR125 Max-Junior, Rotax 125 Junior Max EVO
Clasa „Național-125”	MMVZ 3.112, 3.112.2, 3.113, 3.113.2, 3.113.4, CZ 515, CZ 516 și altele neomologate de CIK-FIA
Clasa „Național Amator”	Motoare cu cilindree de 125 cm <sup>3</sup> (în 2 timpi) fără cutie de viteze
Clasa „Național Shifter”	Motoare cu cilindree de 125 cm <sup>3</sup> (în 2 timpi) cu cutie de viteze, pentru clasele „ICC” și „KZ2” omologate până în 2014
Clasa „Național Junior”	Rotax FR125 Max-Junior, Rotax 125 Junior Max EVO
Clasa „Rotax Max”	Rotax FR125 Max, Rotax 125 Max (Senior) EVO
Clasa „Național Senior”	Rotax FR125 Max, Rotax 125 Max (Senior) EVO
Clasa „OK-Junior”	Motoare cu cilindree de 125 cm <sup>3</sup> în 2 timpi fără cutie de viteze. Omologate de CIK-FIA
Clasa „OK”	Motoare cu cilindree de 125 cm <sup>3</sup> (în 2 timpi). Omologate de CIK-FIA

Класс „Național Bambino”	Comer-C50
Класс „Național Micro”	Rotax 125 Micro Max EVO MY20
Класс «Rotax Micro»	Rotax 125 Micro Max EVO MY20
Класс „Național Mini”	Rotax 125 Mini Max EVO MY20
Класс «Rotax Mini»	Rotax 125 Mini Max EVO MY20
Класс „Național Super Mini”	Двигатели объемом 60 см. куб. (2-тактные), омологация CSAI или FIA.
Класс «Rotax Junior»	Rotax FR125 Max-Junior, Rotax 125 Junior Max EVO
Класс „Național-125”	MMB3 3.112, 3.112.2, 3.113, 3.113.2, 3.113.4, CZ 515, CZ 516 и др. не омологированные СИК-ФИА
Clasa „Național Amator”	Двигатели объемом 125 см. куб. (2-тактные) без КПП.
Класс «Național Shifter»	Двигатели объемом 125 см. куб. (2-тактные) с КПП, для классов ICC и KZ2 с омологацией до 2014 года.
Класс „Național Junior”	Rotax FR125 Max-Junior, Rotax 125 Junior Max EVO
Класс «Rotax Max»	Rotax FR125 Max, Rotax 125 Max (Senior) EVO
Класс „Național Senior”	Rotax FR125 Max, Rotax 125 Max (Senior) EVO
Класс «OK-Junior»	Двигатели объемом до 125 см. куб. (2-тактные)

Clasa „KF-Junior”	Motoare cu cilindree de 125 cm <sup>3</sup> în 2 timpi fără cutie de viteze. Omologate de CIK-FIA până în 2015 inclusiv
Clasa „KF”	Motoare cu cilindree de 125 cm <sup>3</sup> (în 2 timpi). Omologate de CIK-FIA până în 2015 inclusiv
Clasa „KZ2”	Motoare cu cilindree de 125 cm <sup>3</sup> (în 2 timpi) cu cutie de viteze. Omologate de CIK-FIA

	без КПП. Омологация CIK/FIA.
Класс «OK»	Двигатели объемом до 125 см. куб. (2-тактные) без КПП. Омологация CIK/FIA.
Класс «KF-Junior»	Двигатели объемом до 125 см. куб. (2-тактные) без КПП. Омологация CIK/FIA до 2015 года включительно.
Класс «KF»	Двигатели объемом до 125 см. куб. (2-тактные) без КПП. Омологация CIK/FIA до 2015 года включительно.
Класс «KZ2»	Двигатели объемом 125 см. куб. (2-тактные) с КПП. Омологация CIK/FIA.



**ANEXA NR. 6**

**Lista anvelopelor admise de CKM FARM în sezonul 2022**

**ПРИЛОЖЕНИЕ №6**

**Список шин, допущенных ККМ ФАРМ в сезоне 2022 года**

Clasa Класс	Marca producătorului  Марка производителя	Condițiile Условия		Lățimea maximă a roții, mm  Макс. ширина колеса, мм
		uscat сухо	ploaie дождь	
„Național Bambino”	VEGA	SL10/M1	WE/WM1	
	față / перед spate / зад	4,0/10-5 5,0/11-5	4,0/10-5 5,0/11-5	120 135
„Național Micro”	MOJO	C2	CW	
	față / перед spate / зад	4,0/10-5 5,0/11-5	4,0/10-5 5,0/11-5	120 135
„Național Mini”	MOJO	C2	CW	
	față / перед spate / зад	4,0/10-5 5,0/11-5	4,0/10-5 5,0/11-5	120 135
„Național Super Mini”	Liber / свобод.	-	-	
	față / перед spate / зад	4,0/10-5 5,0/11-5	4,0/10-5 5,0/11-5	120 135
„Național-125”, „Național Amator”, „Național Shifter”	-	CIK-FIA OPTION	CIK-FIA WET	
	față / перед spate / зад	4,6/10-5 7,1/11-5	4,2/10-5 6,0/11-5	135 215/180
„Rotax Max Micro”	MOJO	C2	CW	
	față / перед spate / зад	4,0/10-5 5,0/11-5	4,0/10-5 5,0/11-5	120 135
„Rotax Max Mini”	MOJO	C2	CW	
	față / перед spate / зад	4,0/10-5 5,0/11-5	4,0/10-5 5,0/11-5	120 135
„Rotax Max Junior”, „Național Junior”	VEGA	XH3	W5/W6	
	față / перед spate / зад	4,6/10-5 7,1/11-5	4,2/10-5 6,0/11-5	135 215/180

„Rotax Max Senior”, „Național Senior”	VEGA	XH3	W5/W6	
	față / перед spate / зад	4,6/10-5 7,1/11-5	4,2/10-5 6,0/11-5	135 215/180
„OK-Junior”, „OK”	VEGA	XH3	W5/W6	
	față / перед spate / зад	4,6/10-5 7,1/11-5	4,2/10-5 6,0/11-5	135 215/180
„KZ2”	VEGA	XH3	W5/W6	
	față / перед spate / зад	4,6/10-5 7,1/11-5	4,2/10-5 6,0/11-5	135 215/180

**ANEXA NR. 7**

**Metodologia de măsurare a durității  
cauciucului pe scara Shore**

Duritatea cauciucului se măsoară cu un dispozitiv special.

Anvelopa se menține la temperatura mediului ambiant de 20° C cel puțin două ore.

Duritatea măsurată trebuie să corespundă cu cea din fișa de înregistrare.

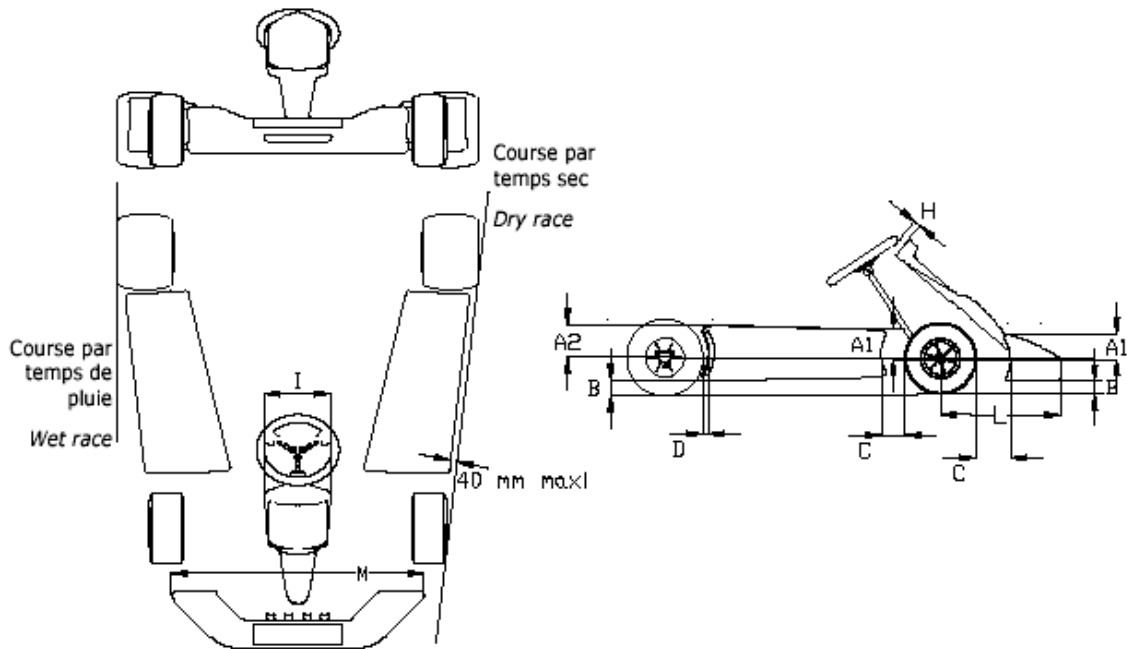
**ПРИЛОЖЕНИЕ №7**

**Методика измерения твердости резины по Шору.**

Твердость измеряется специальным прибором. Покрышка выдерживается при температуре окружающей среды 20 градусов не менее двух часов. Твердость должна соответствовать регистрационной карте.

**ANEXA NR. 8**  
**Desene**

**ПРИЛОЖЕНИЕ №8**  
**Чертежи**



CODE	Cotes en mm / Dimensions in mm	Limite/Limit	Commentaires/Comments
A1	Inférieur au rayon de la roue avant Less than the front wheel radius		Avant / Front
A2	Inférieur au rayon de la roue arrière Less than the front wheel radius		Arrière / Rear
B	25 60	Minimum Maximum	Pilote à bord / Driver on board Pilote à bord / Driver on board
C	150	Maximum	
D	60	Maximum	
H	50	Minimum	
I	250 300	Minimum Maximum	
L	650	Maximum	
M	1000 Largeur extérieure du train avant External width of the front track	Minimum Maximum	

Figura 1 – Caroseria

Рисунок 1 - Кузов

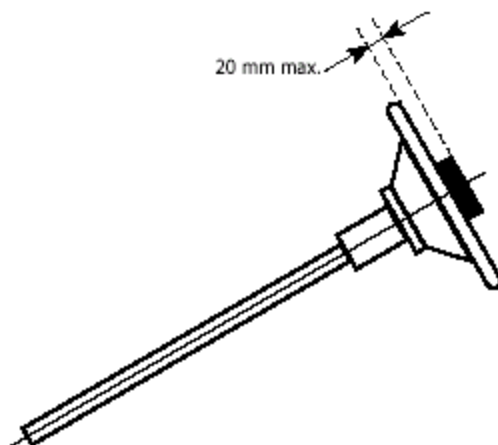
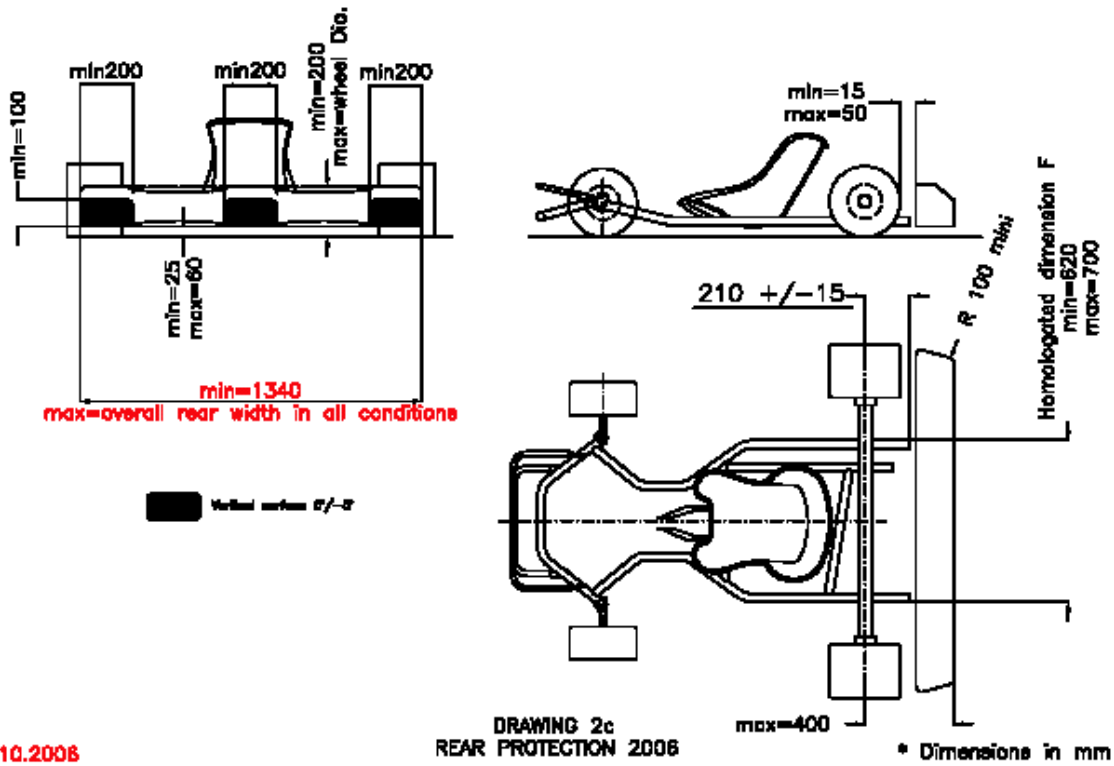


Figura 2 - Instalarea dispozitivelor pe volan

Рисунок 2 - Установка приборов на рулевом  
колесе



20.10.2006

Figura 3 - Parașocul de plastic din spate

Рисунок 3 - Задний пластиковый отбойник

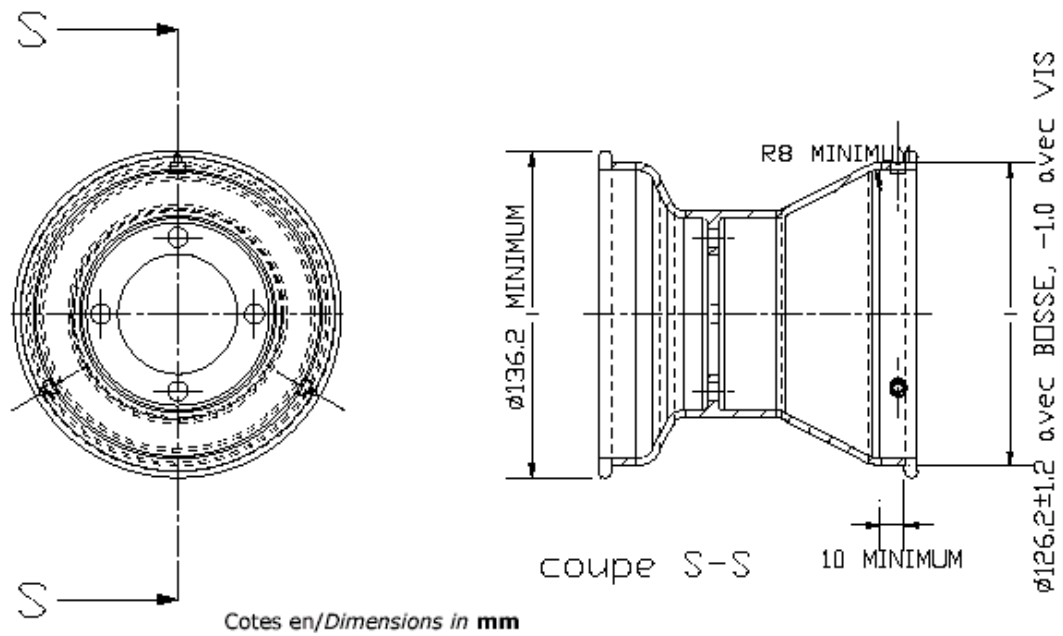


Figura 4 - Schița discului de roată

Рисунок 4 - Эскиз колесного диска

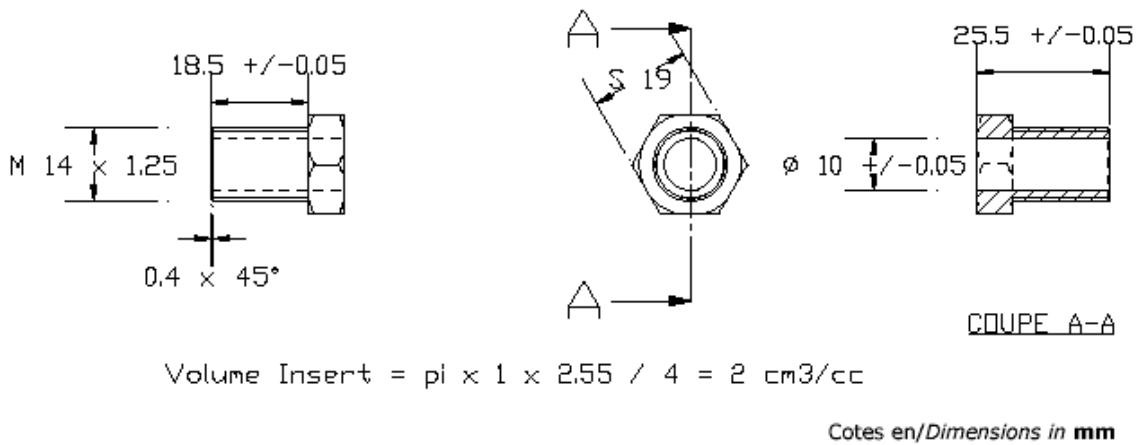


Figura 5 - Plug-insertul pentru măsurarea volumului camerei de ardere

Рисунок 5 - Ввертыш для измерения объема камеры сгорания

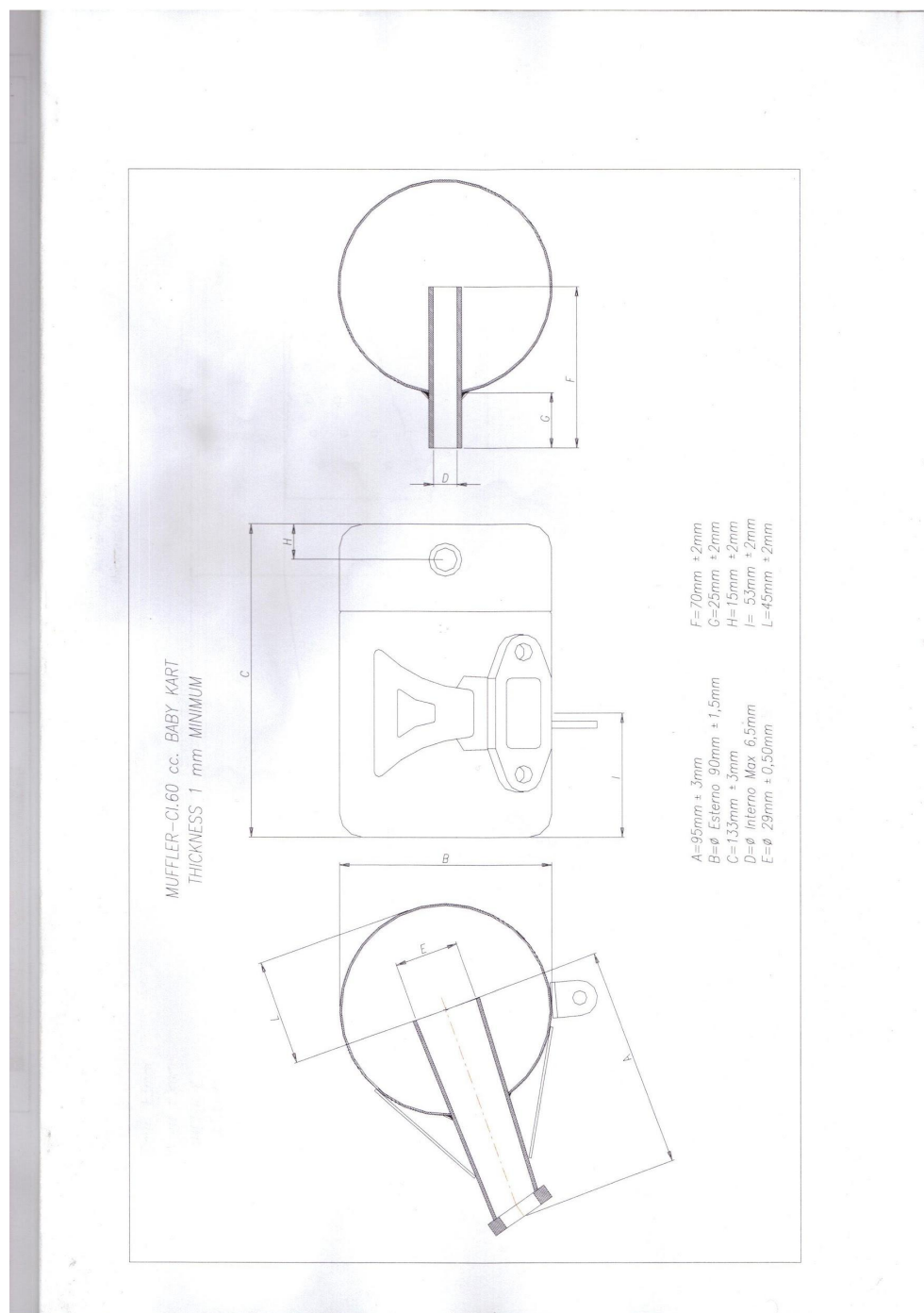


Figura 6 - Amortizorul de zgomot la evacuare,  
clasa „Națională Micro”

Рисунок 6 - Глушитель выпуска класс  
“Национальный Микро”



Figura 7 - Carenaj frontal, conform cerințelor CIK-FIA.

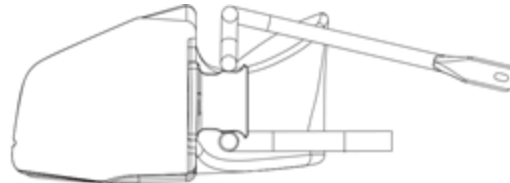
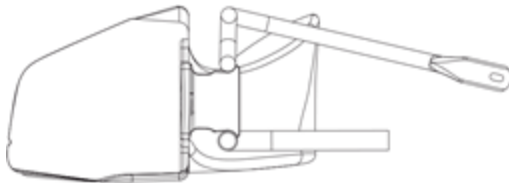
Рисунок 7 - Передний обтекатель (короб), по требованиям CIK-FIA.

Instalarea corectă a carenajului frontal

Правильная установка переднего обтекателя

Poziția corectă / Правильное положение

Poziție acceptabilă / Допустимые положения



Poziție inacceptabilă dacă oricare parte a tuburilor carenajului frontal se află în zonele marcate (A).

Неприемлемое положение, если какая-либо часть трубок переднего бампера находится в отмеченных областях (A).

